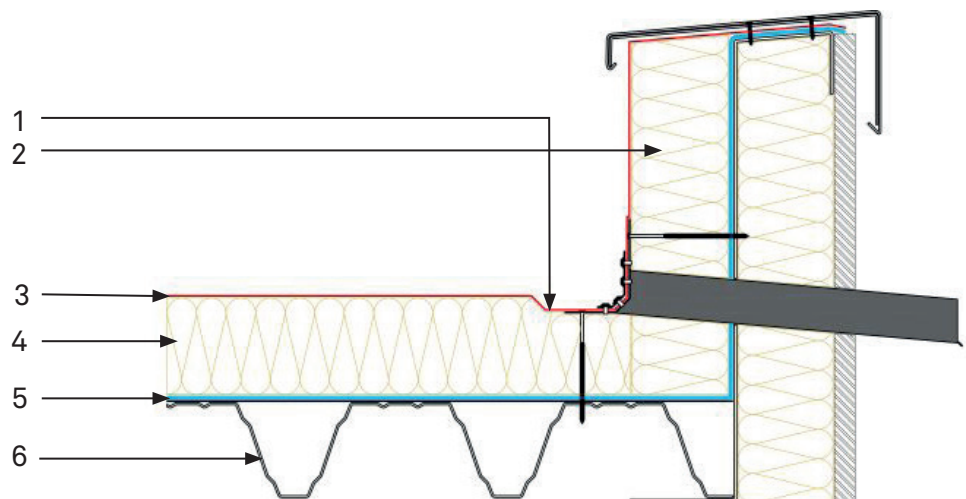
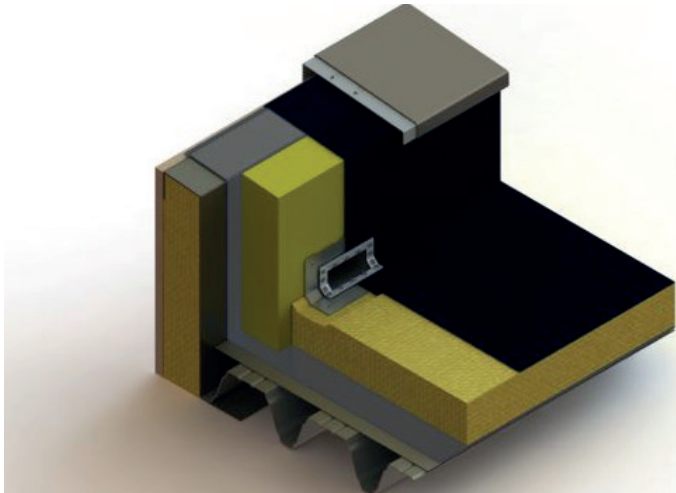


### 3.6 Soluzione dettagliata - Raccordo angolare per l'acqua sul tetto (bocca di erogazione)



#### Leggenda

1. Ingresso acqua dal tetto angolare 150 x 60 mm (bocca) vaschetta angolare incl. flangia EPDM
2. Contec.proof EPDM
3. Isolamento termico Contec.therm
4. Ritardante di vapore Contec.vap
5. Sottostruttura
6. Telaio in acciaio

