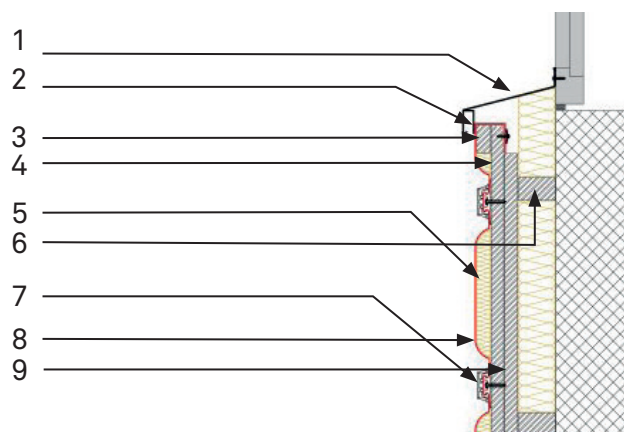
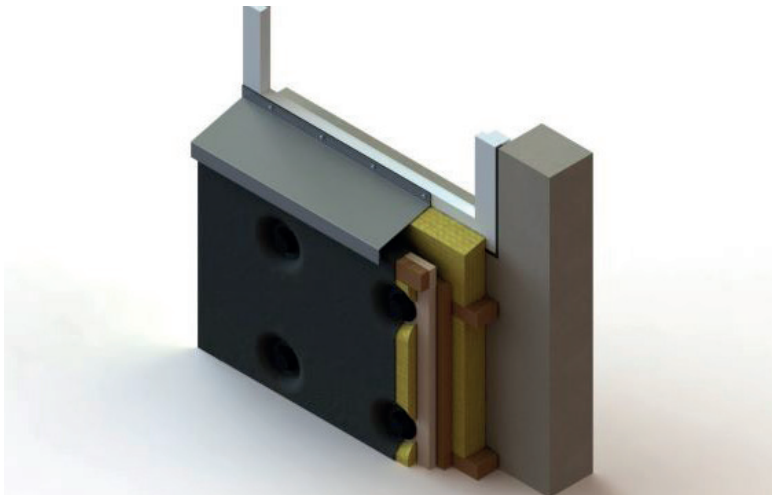


9.4 Soluzione dettagliata

Davanzale di collegamento alla facciata



Leggenda

1. Davanzale della finestra
2. Zanzariera
3. Estremità in legno 27 mm
4. Pannello a 3 strati o OSB min. 22 mm
5. Isolamento in lana di roccia tipo 3 30 mm
6. Distanziatore / UK Costruzione di facciate
7. Contec.fix, supporto per morsetti
8. Contec.proof EPDM (connessioni e terminazioni fissate meccanicamente/incollate)
9. Ventilazione posteriore

