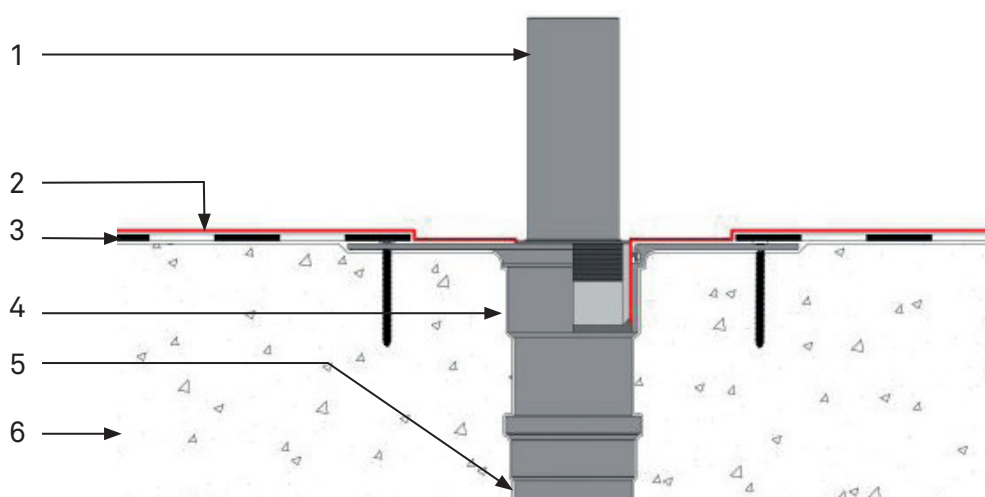
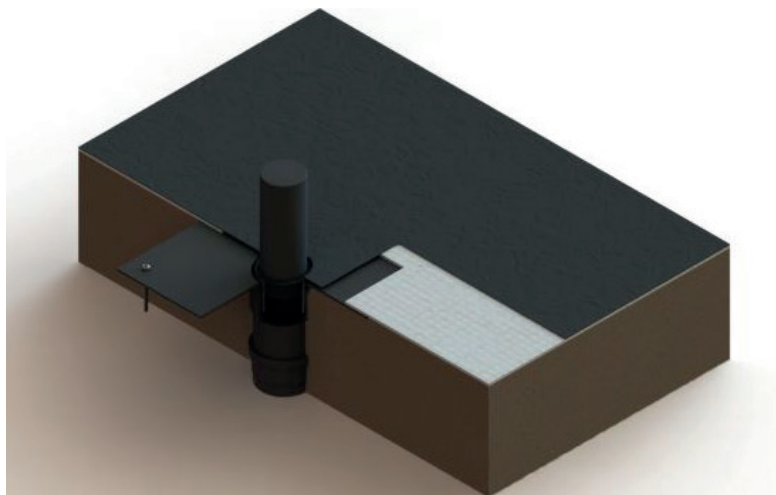


## 8.1 Soluzione dettagliata

### Collegamento di scarico a pavimento per corpi idrici



#### Leggenda

1. Tappo (tubo PE da 63 mm con coperchio e RSD 63)
2. Contec.proof EPDM
3. Strato protettivo Contec.flex (Flex B)
4. Ingresso acqua dal tetto con anello di fissaggio (90 mm / sistema Contec)
5. Ingresso acqua dal tetto in PE
6. Substrato

