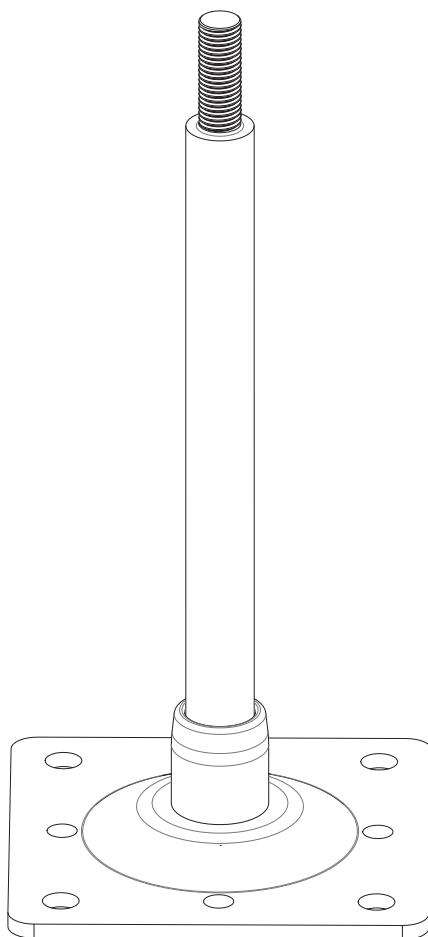




Istruzioni per l'installazione e l'uso

Leggi attentamente la descrizione del prodotto



SAFE VM

ITALIANO

V-20.01.20

DE ACHTUNG


Die Montage und die Verwendung der Sicherungseinrichtung ist erst zulässig, nachdem der Monteur und der Anwender die Original Aufbau- und Verwendungsanleitung in der jeweiligen Landessprache gelesen hat.

EN ATTENTION


Assembling and using of the safety product is only allowed after the assembler and user read the original installation and application instruction in his national language.

FR ATTENTION


Le montage et l'utilisation du dispositif de sécurité ne sont autorisés qu'après lecture par le monteur et par l'utilisateur de la notice d'origine de montage et d'utilisation dans la langue du pays concerné.

IT ATTENZIONE


Il montaggio e l'uso del dispositivo di sicurezza è ammesso soltanto dopo che il montatore e l'utente hanno letto le istruzioni per l'installazione e l'uso nella rispettiva lingua nazionale.

ES ATENCIÓN


No está permitido montar ni usar el dispositivo de protección antes de que el montador y el usuario hayan leído las instrucciones de montaje y uso originales en la lengua del respectivo país.

PT ATENÇÃO


A montagem e o emprego do mecanismo de proteção somente serão permitidos, após o montador e o usuário terem lido as instruções de uso originais, no respectivo idioma do país, sobre a montagem e o emprego do mesmo.

NL ATTENTIE


De montage en het gebruik van de veiligheidsinrichting is pas toegestaan, nadat de monteur en de gebruiker de originele montage en gebruikershandleiding in de desbetreffende taal gelezen hebben.

HU FIGYELEM


A biztonsági berendezés felszerelése és használata csak az után megengedett, miután a szerelést végző és a használó személyek a nemzeti nyelvükre lefordított, eredeti használati utasítást elolvasták és megértették.

SL POZOR


Montaža in uporaba varnostnih naprav je dovoljena šele takrat, ko sta monter in uporabnik prebrala originalna navodila za montažo in uporabo v konkretnem jeziku.

CZ POZOR


Montáž a používání zabezpečovacího zařízení jsou povoleny až poté, co si pracovníci provádějící montáž a uživatelé přečetli v příslušném jazyce originální návod k montáži a používání.

TR DİKKAT


Güvenlik tertibatının montajına ve kullanımına, ancak montaj teknisyeni ve kullanıcı, orijinal kurulum ve kullanma talimatını kendi ülke dilinde okuduktan sonra, izin verilir.

NO OBS


Monteringen og anvendelsen av sikkerhetsinnretningene er gyldige først etter at montøren og brukeren har lest den originale oppbygnings- og bruksanvisningen i det tilsvarende landets språk.

SV OBS

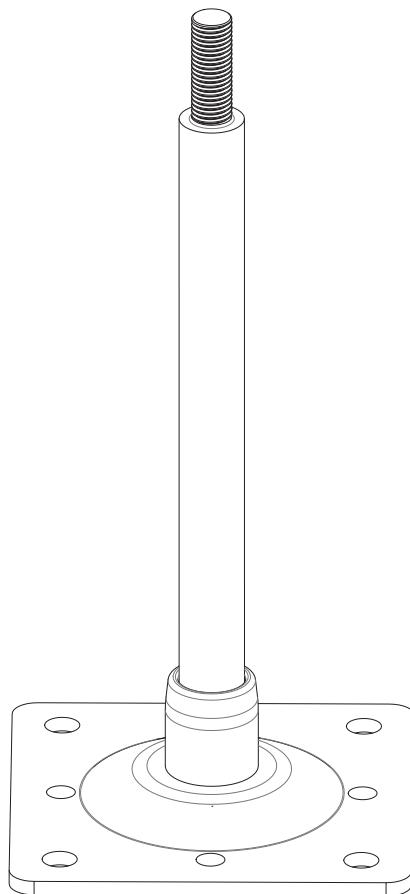

Säkerhetsanordningen får inte monteras och användas förrän montören och användaren har läst igenom konstruktionsbeskrivningen och bruksanvisningen i original på resp lands språk.

FI HUOMIO


Turvalaitteiden asennus ja käyttö on sallittu vasta, kun asentaja ja käyttäjä ovat lukeneet alkuperäisen asennus- ja käyttöohjeen omalla kielellään.

DA GIV AGT


Montagen og brugen af sikkerhedsudstyret er først tilladt, efter at montøren og brugeren har læst den originale vejledning i samling og brug på det pågældende lands sprog.



DATI DEL PROGETTO

DESCRIZIONE DEL SISTEMA

DITTA DI INSTALLAZIONE

INDICE

1. Istruzioni generali di sicurezza	5
2. Descrizione del prodotto	6
3. Dati tecnici: Safe VM	6
3.1. Etichettatura e standard	6
4. Dispositivo antitorsione	7
5. Montaggio su soffitto di cemento	8
6. Montaggio su soffitto in legno massello	10
7. Montaggio su assi di cemento forate / calcestruzzo precompresso	12
8. Montaggio su profilo trapezoidale	14
9. Montaggio su tetto ripido (Safe VM su binario per tetto ripido)	16
10. Montaggio intorno alle travi	18
11. Montaggio attorno a travi / travi XL	20
12. Informazioni generali	22
12.1. Dispositivi di protezione individuale	22
12.2. Utilizzo del sistema	22
12.3. Rispettare i principi di pianificazione	22
12.4. Manutenzione / Ispezioni	22
13. Ente di accettazione accreditato per il dispositivo di ancoraggio	22
14. Elemento di montaggio	23
15. Protocollo di installazione	24
16. Note	25
17. Note	26
18. Note	27

1. Istruzioni generali di sicurezza

- L'attacco al sistema di ancoraggio Contec AG deve essere sempre eseguito con un moschettone sull'occhiello di ancoraggio e deve essere fissato con un'imbracatura di sicurezza secondo EN 361 e un ammortizzatore ad assorbimento di forza con cordino (EN 355 e EN 354).
- Attenzione: per l'uso orizzontale, possono essere utilizzati solo elementi di fissaggio adatti allo scopo e testati per il design del bordo corrispondente (bordi affilati, lamiera trapezoidale, travi in acciaio, cemento, ecc.).
- La combinazione di singoli elementi delle apparecchiature di cui sopra può creare pericoli compromettendo il funzionamento sicuro di uno degli elementi. (Rispettare le relative istruzioni per l'uso!)
- Prima dell'uso, l'intero sistema di sicurezza deve essere ispezionato visivamente per difetti evidenti (ad es. Collegamenti a vite allentati, deformazioni, usura, corrosione, impermeabilità del tetto difettosa, ecc.). In caso di dubbi sul funzionamento sicuro del sistema di sicurezza, questo deve essere verificato da un esperto (documentazione scritta).
- L'intero dispositivo di sicurezza deve essere ispezionato da un esperto almeno una volta all'anno. L'ispezione da parte di un esperto deve essere documentata per iscritto.
- Dopo un carico di caduta, l'intero sistema di sicurezza deve essere ritirato da ulteriori usi e controllato da un esperto (componenti parziali, fissaggio a terra, ecc.).
- I dispositivi di ancoraggio Contec AG sono stati sviluppati per la sicurezza personale e non devono essere utilizzati per altri scopi. Non appendere mai carichi indefiniti sui sistemi di sicurezza.
- Non è possibile apportare modifiche ai dispositivi di ancoraggio approvati.
- Nel caso di superfici del tetto inclinate, utilizzare appositi dispositivi di bloccaggio per evitare cadute di neve dal tetto (ghiaccio, neve).
- Se il sistema di sicurezza viene consegnato ad appaltatori esterni, le istruzioni di installazione e uso devono essere presentate per iscritto.
- Il dispositivo di ancoraggio può essere installato solo da persone idonee e competenti che abbiano familiarità con il sistema di sicurezza del tetto.
- Il sistema può essere installato o utilizzato solo da persone che hanno familiarità con queste istruzioni per l'uso e con le norme di sicurezza applicabili in loco. Inoltre, devono essere fisicamente e mentalmente sani e addestrati ai DPI (dispositivi di protezione individuale). Bambini e donne in gravidanza non devono usare il sistema di sicurezza.
- Limitazioni alla salute (problemi cardiaci e circolatori, farmaci, alcool) possono influire sulla sicurezza dell'utente durante i lavori in quota.
- Durante l'installazione / l'uso, è necessario osservare le norme antinfortunistiche pertinenti (ad es. Lavori sui tetti).
- Deve essere in atto un piano che tenga conto delle misure di salvataggio in tutte le possibili emergenze.
- Prima di iniziare i lavori, è necessario adottare misure per garantire che nessun oggetto possa cadere dal posto di lavoro. L'area sotto il posto di lavoro (pavimentazione, ecc.) deve essere mantenuta libera.
- Gli installatori devono assicurarsi che il terreno sia adatto per il fissaggio del dispositivo di ancoraggio. In caso di dubbio, è necessario consultare un ingegnere strutturale.
- Il dispositivo di ancoraggio sul tetto è progettato per il caricamento in tutte le direzioni parallele alla superficie di montaggio o ad angolo retto rispetto al supporto.
- In caso di incertezza durante l'installazione, è essenziale contattare il produttore.
- La sigillatura della copertura del tetto deve essere eseguita in modo professionale secondo le linee guida pertinenti.
- Il corretto collegamento del sistema di sicurezza all'edificio deve essere documentato da protocolli e foto della rispettiva situazione di installazione.
- L'acciaio inossidabile non deve entrare in contatto con polvere abrasiva o utensili in acciaio. Ciò può causare corrosione.
- Tutte le viti in acciaio inossidabile devono essere lubrificate con un lubrificante adatto prima dell'installazione.
- Il punto di attacco deve essere progettato, installato e utilizzato in modo tale che non sia possibile cadere oltre il bordo se i dispositivi di protezione individuale vengono utilizzati correttamente.
- Quando si accede al sistema di sicurezza del tetto, le posizioni dei dispositivi di ancoraggio devono essere documentate da piani (ad es.: schizzo del piano del tetto).
- La distanza minima richiesta sotto il bordo della caduta a terra viene calcolata in questo modo:
 - Specifiche del produttore dei dispositivi di protezione individuale utilizzati incl. deformazione della fune

+ altezza del corpo

+ deformazione

+ spostamento

+ 1 m di distanza di sicurezza.

- Attenzione: è necessario eliminare il sistema di neve a causa del carico di pressione della neve!

2. Descrizione del prodotto

Il sistema di supporto Contec AG, Safe VM è un elemento di fissaggio utilizzabile in modo permanente che viene installato in modo permanente nella costruzione del tetto. viene utilizzato per il fissaggio del sistema di aggancio o fermo EN 795 A / C. Il sistema di supporto Contec AG, Safe VM è progettato secondo i principi di collaudo e certificazione dei dispositivi di impatto per max. 4 persone su guida orizzontale e testate secondo EN 795: 2012 A / C + CEN / TS 16415: 2013.

3. Dati tecnici: Safe VM

Altezza totale: 300 mm - 700 mm
Diametro: \varnothing 26 mm
Piastra base: 160 x 160 mm (standard)
Interasse: 120 mm
Fori: 4 X 14 mm + 4 x 11,5 mm
Materiale: Acciaio inossidabile

Safe VM Tavola vuota

Altezza totale: 300 mm - 700 mm
Diametro: \varnothing 26 mm
Piastra base: 300 x 300 mm (standard)
Interasse: 120 mm
Fori: 8 X 14 mm
Materiale: Acciaio inossidabile

Safe VM lamiera trapezoidale / contropiastra XL

Altezza totale: 300 mm - 700 mm
Diametro: \varnothing 26 mm
Piastra base: 370 x 370 mm (standard)
Interasse: 265 - 330 mm
Fori: 8 X 14 mm
Materiale: Acciaio inossidabile

3.1. Etichettatura e standard

Designazione:

- Sistema di supporto Contec AG, Safe VM
- Produttore
- Nome del prodotto
- Norma
- Leggi le istruzioni per l'uso
- Anno di fabbricazione



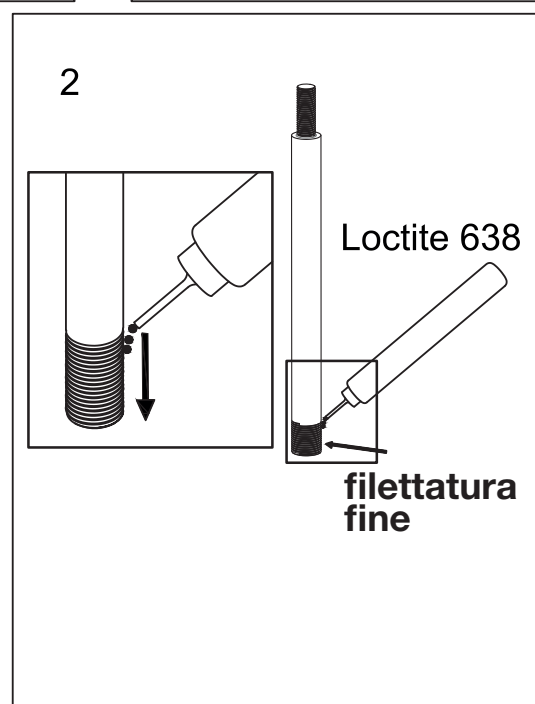
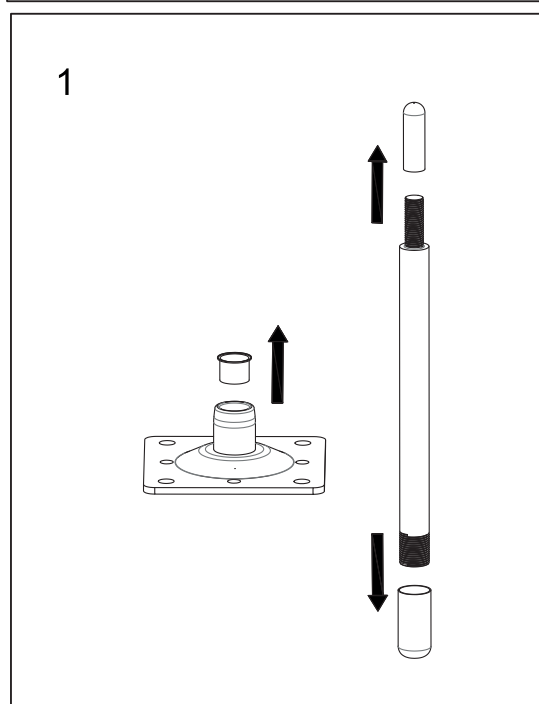
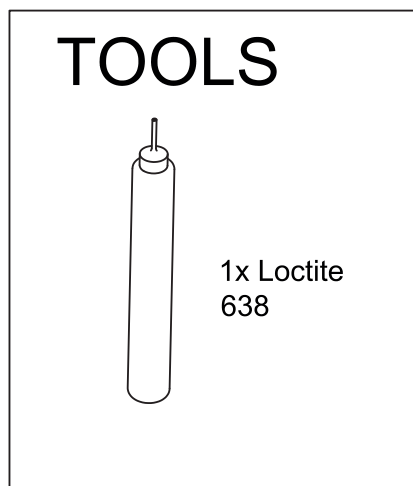
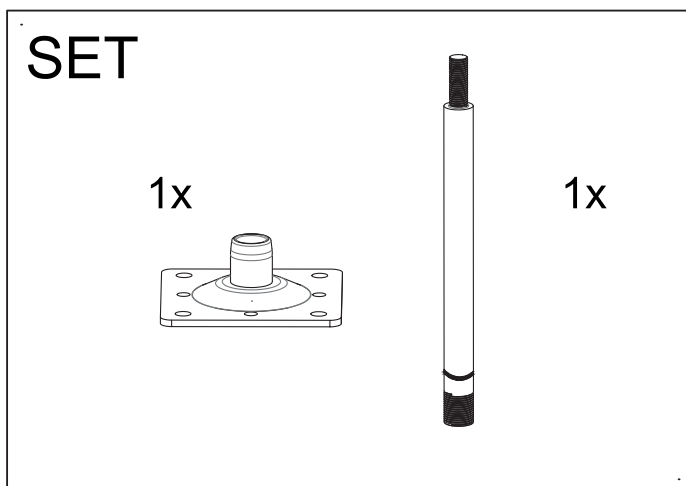
Certificazione:

Safe VM è stato testato e certificato secondo la norma

EN 795:2012 A/C + CEN/TS 16415:2013-A

Il test è stato effettuato staticamente e dinamicamente sul rispettivo substrato originale.

4. Dispositivo antitorsione



5. Montaggio su soffitto di cemento

- Il calcestruzzo deve essere parte della struttura statica di base. In caso di dubbio, questo dovrebbe essere verificato da un ingegnere strutturale.
- È possibile utilizzare solo il materiale di fissaggio fornito da Contec AG. Le singole parti non devono essere sostituite.
- Si applicano esclusivamente le istruzioni di installazione e funzionamento di Contec AG.
- Inoltre, si applicano le specifiche di resistenza e installazione dei produttori di dispositivi di fissaggio.

Materiale di fissaggio:

4 pezzi Ancorante passante 12/20 secondo set di fissaggio Coppia di serraggio 70 Nm

Capacità di carico del dispositivo di ancoraggio:

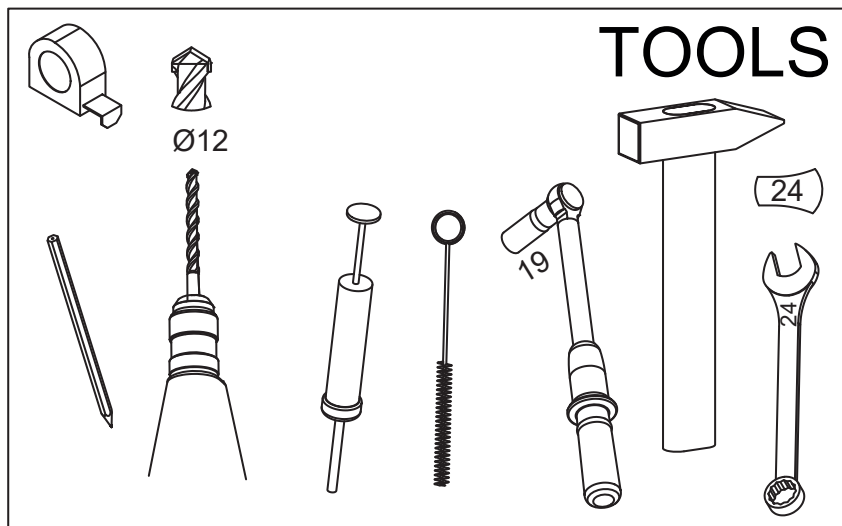
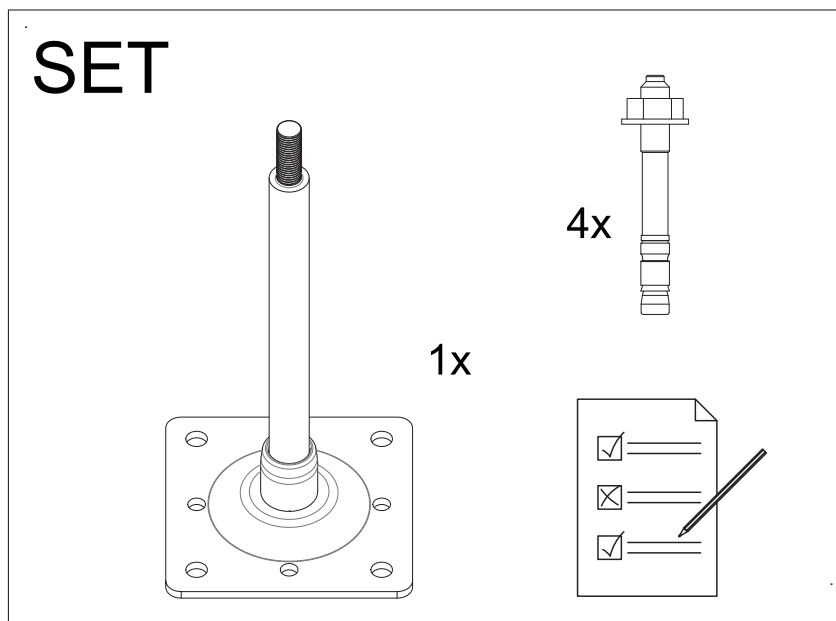
max. 4 utenti per dispositivo di ancoraggio

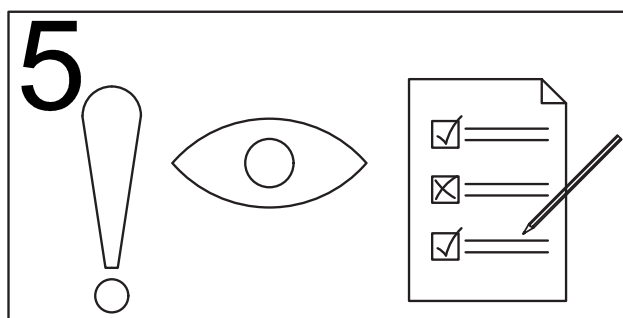
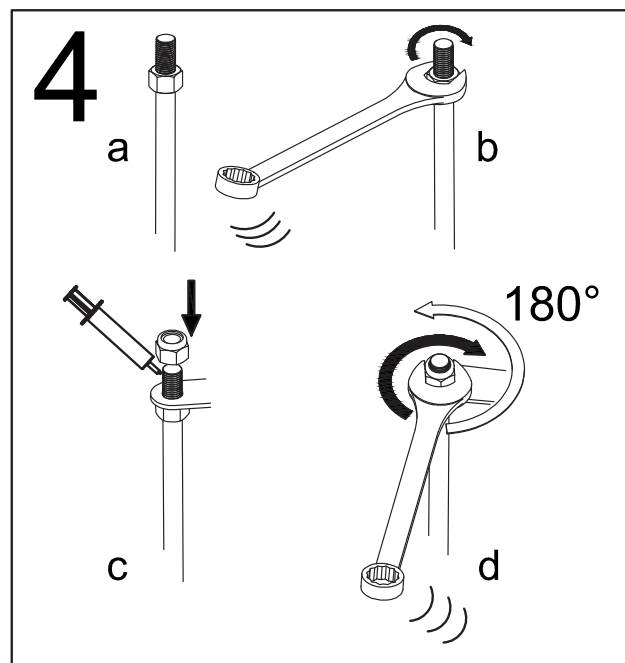
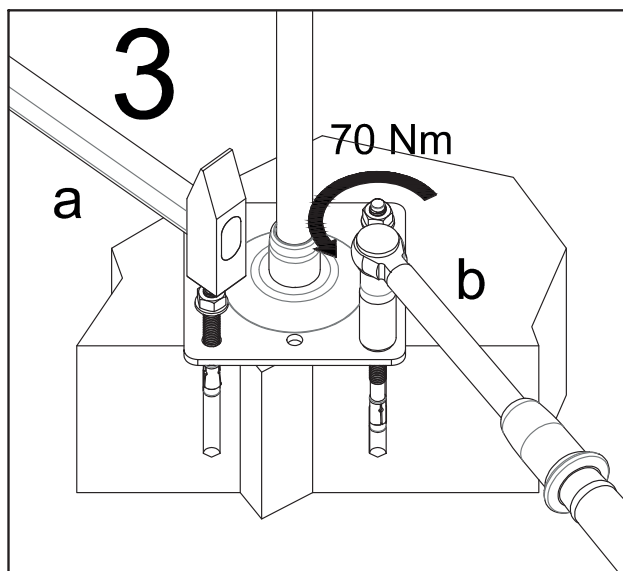
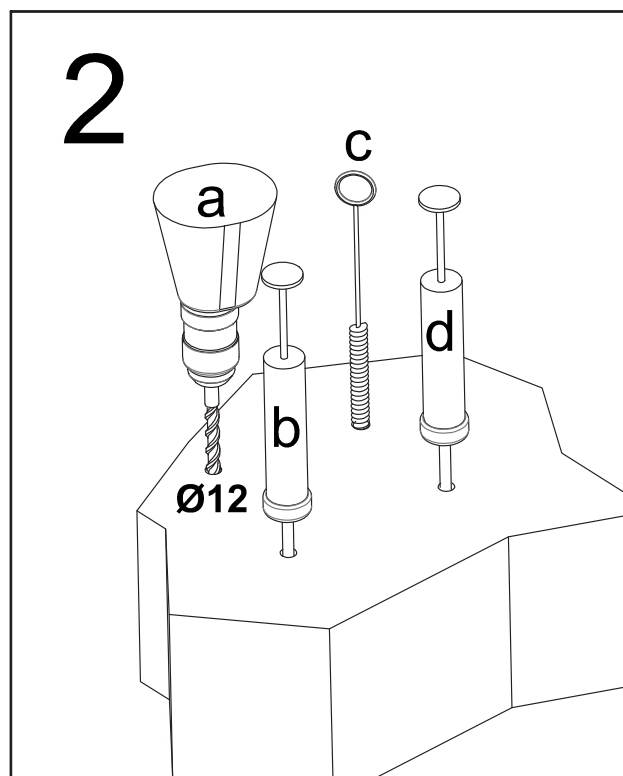
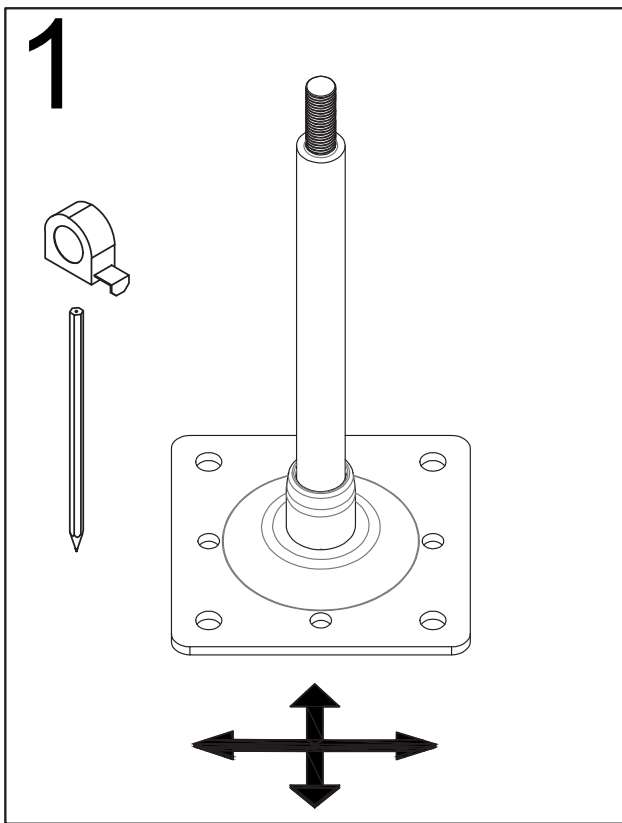
Substrato:

Qualità del calcestruzzo min. C20 / 25 DIN EN 206-1 incrinato e non incrinato, spessore del calcestruzzo min. 140 mm

Profondità del foro di perforazione: 90 mm incl. piastra di base, diametro del foro: 12 mm.

In caso di perforazione errata, i nuovi fori di perforazione devono essere disposti ad una distanza di almeno 2 volte la profondità della perforazione errata.





6. Montaggio su soffitto in legno massello

- Il soffitto in legno massiccio deve essere parte della costruzione statica di base. In caso di dubbio, questo dovrebbe essere verificato da un ingegnere strutturale.
- È possibile utilizzare solo il materiale di fissaggio fornito da Contec AG. Le singole parti non devono essere sostituite.
- Si applicano esclusivamente le istruzioni di installazione e funzionamento di Contec AG.

Materiale di fissaggio:

Capacità di carico del dispositivo di ancoraggio:

Substrato:

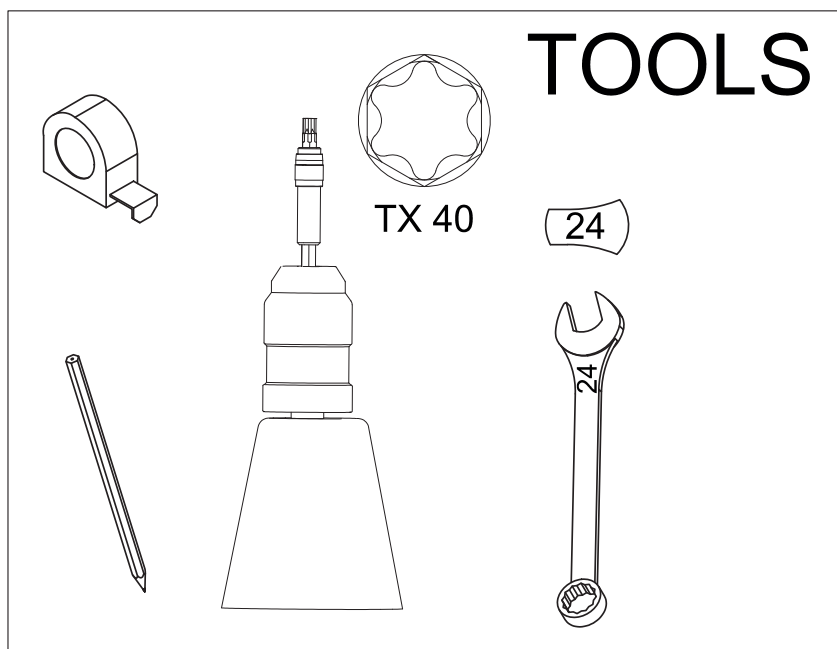
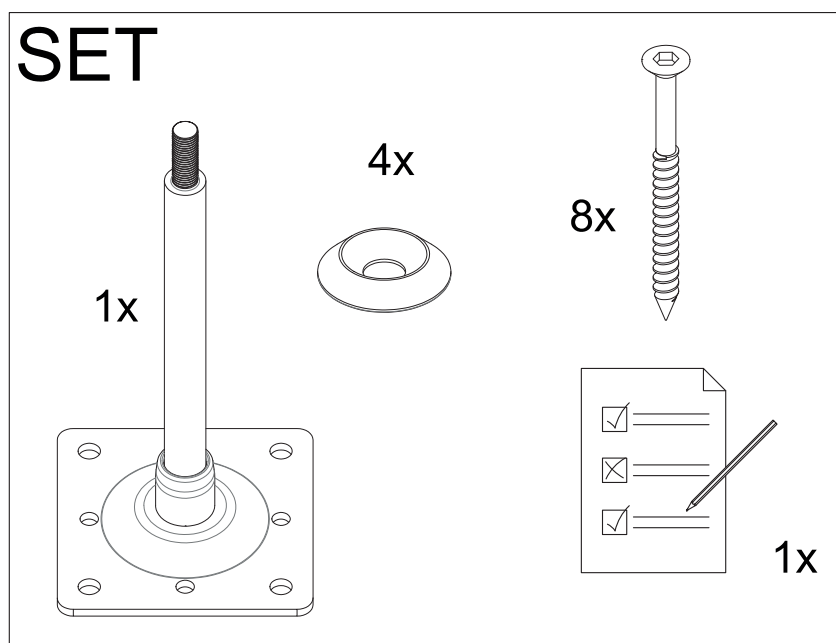
8 pezzi viti per costruzioni in legno 8.0 x 100 secondo il set di fissaggio

max. 4 utenti per dispositivo di ancoraggio

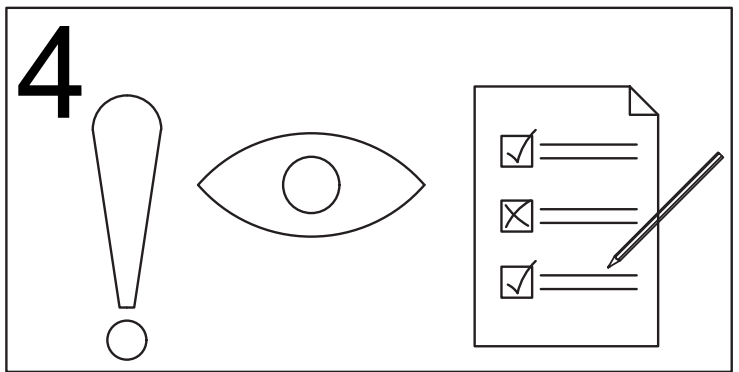
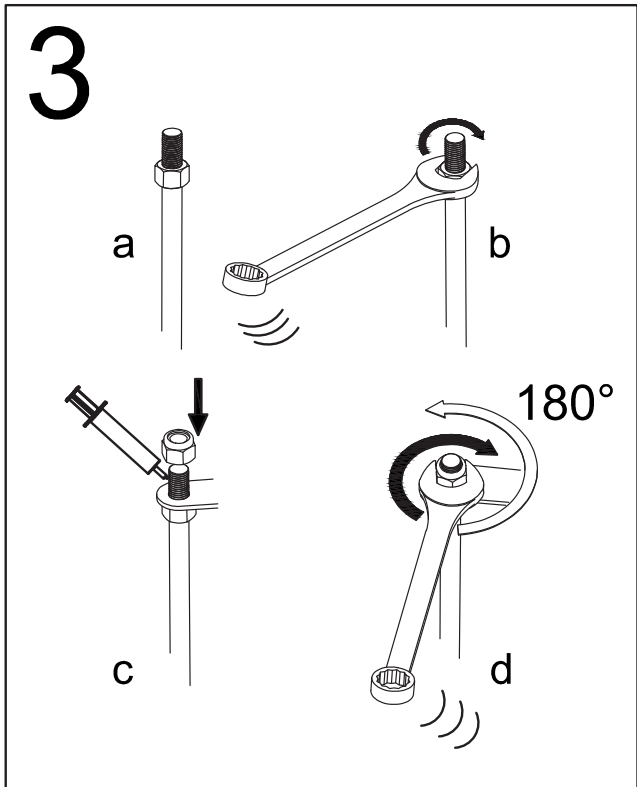
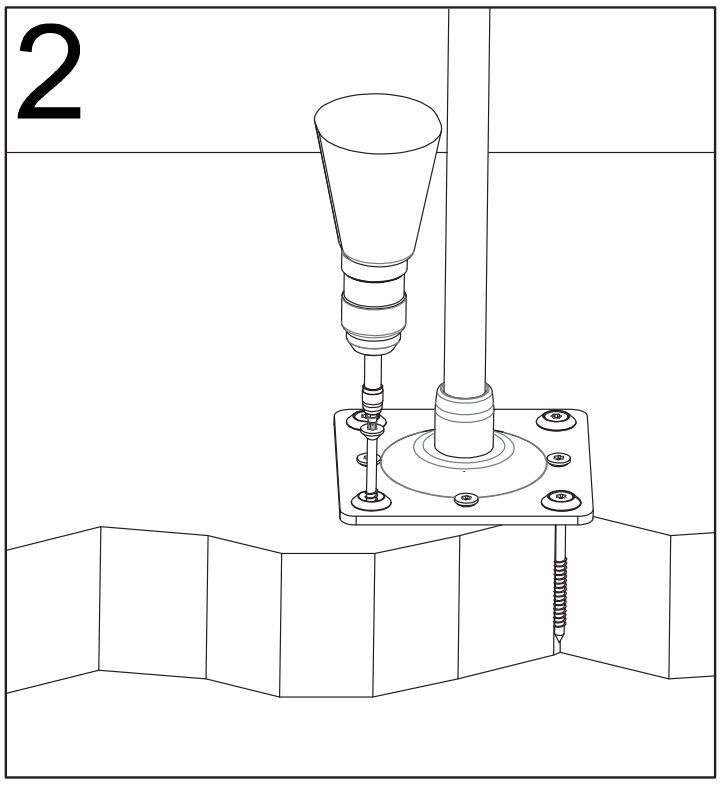
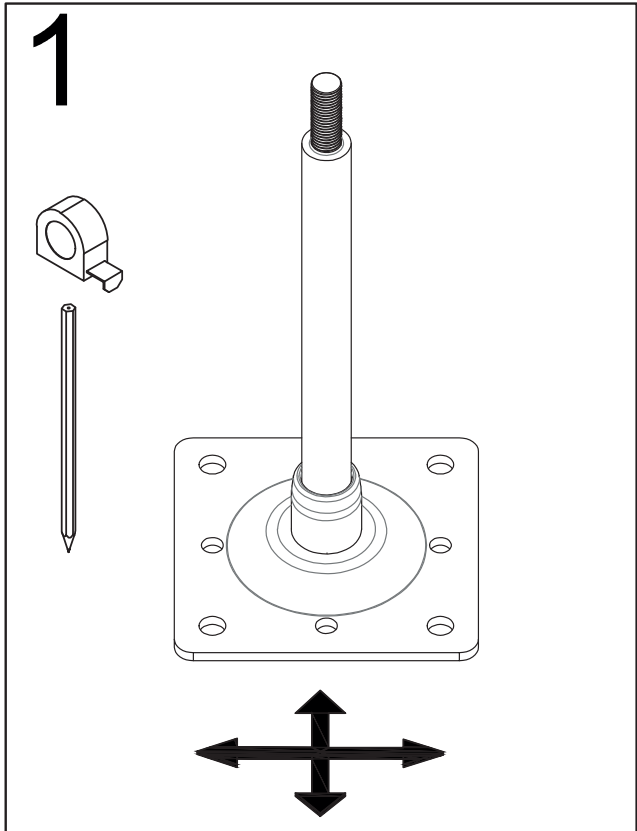
osservare uno spessore minimo del componente di 100 mm. Prima del fissaggio, è necessario determinare la capacità portante della base di ancoraggio.

Costruzione in legno portante secondo DIN 1052.

Qualità del legname da costruzione: min. C 24 o comparabile.



© Contec safe International GmbH, Nessuna responsabilità per errori ed errori di stampa. Ci riserviamo il diritto di apportare modifiche tecniche.



7. Montaggio su assi di cemento forate / calcestruzzo precompresso

- Il soffitto a doghe cave deve far parte della costruzione statica di base. In caso di dubbio, questo dovrebbe essere verificato da un ingegnere strutturale.
- È possibile utilizzare solo il materiale di fissaggio fornito da Contec AG. Le singole parti non devono essere sostituite.
- Si applicano esclusivamente le istruzioni di installazione e funzionamento di Contec AG.
- Inoltre, si applicano le specifiche di resistenza e installazione dei produttori di dispositivi di fissaggio.

Materiale di fissaggio:

8 pezzi viti per calcestruzzo 8 x 60/5

Capacità di carico del dispositivo di ancoraggio:

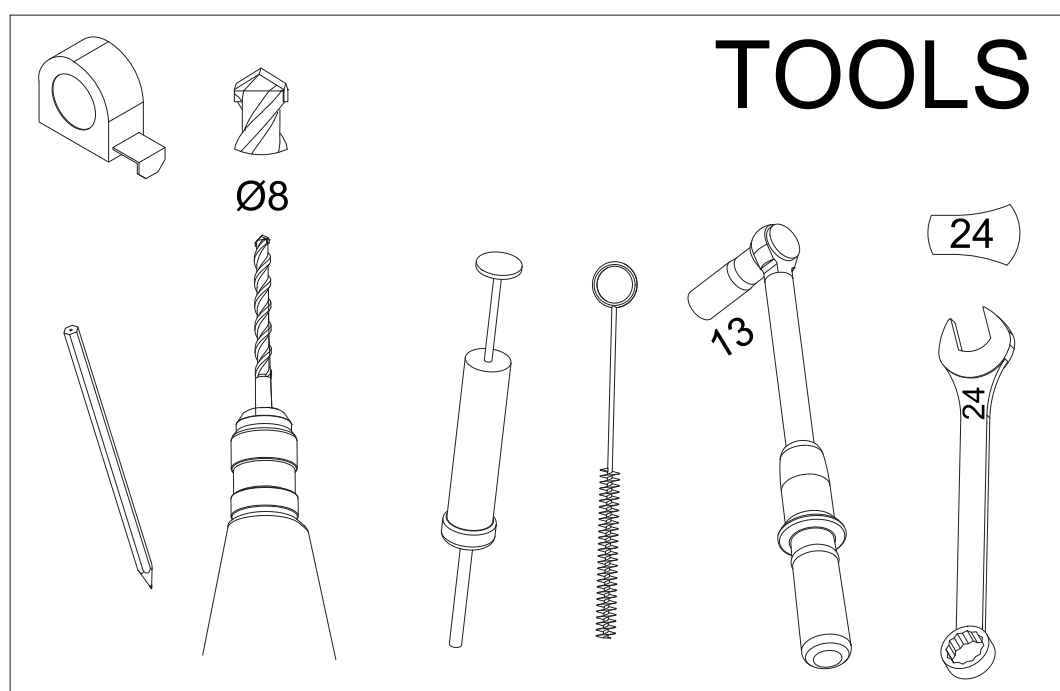
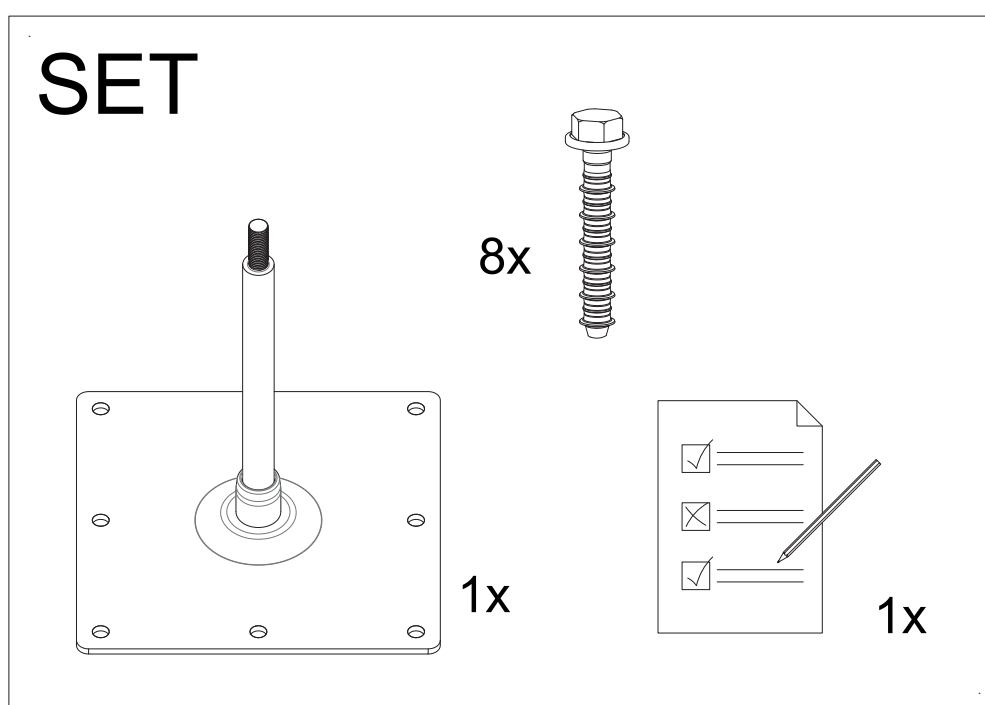
max. 4 utenti per dispositivo di ancoraggio

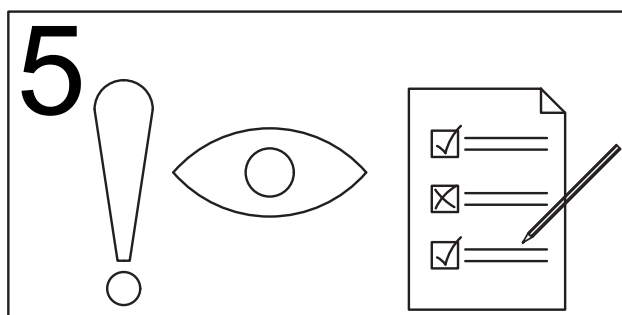
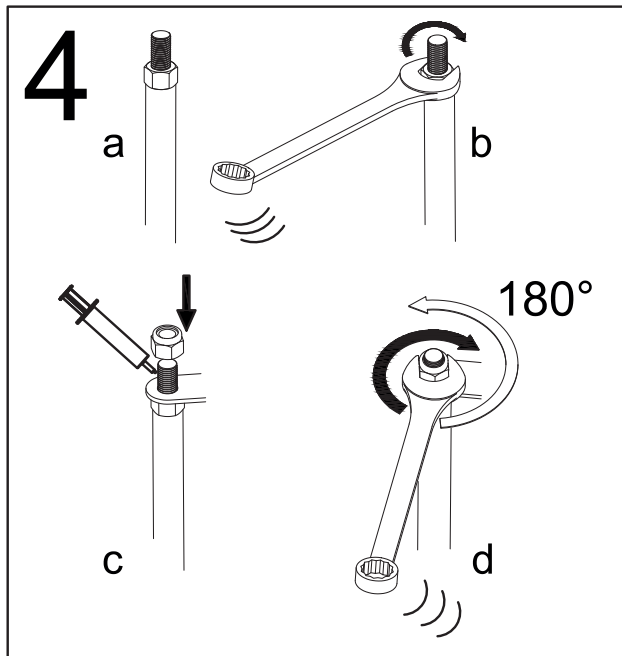
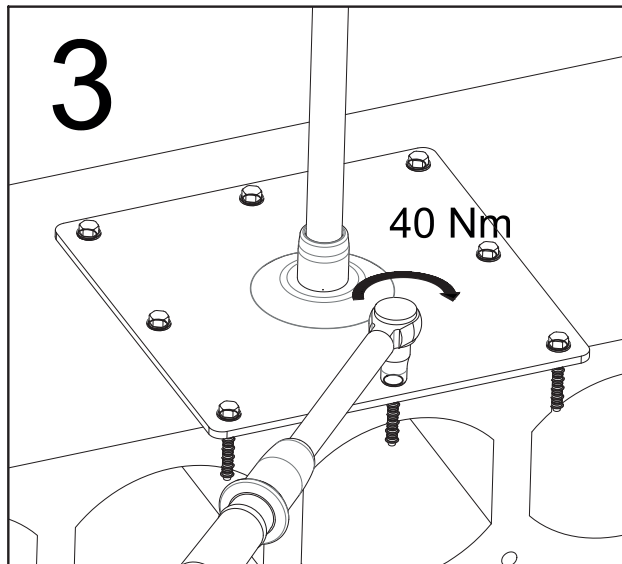
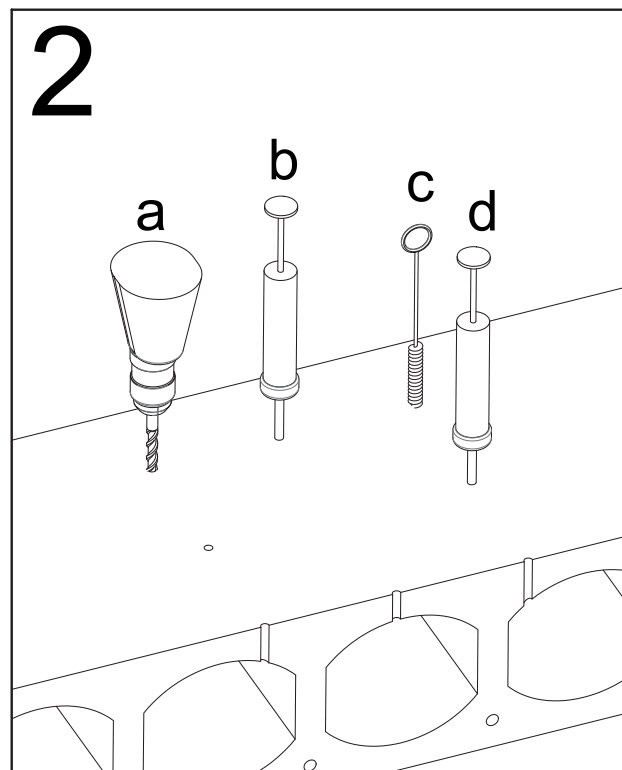
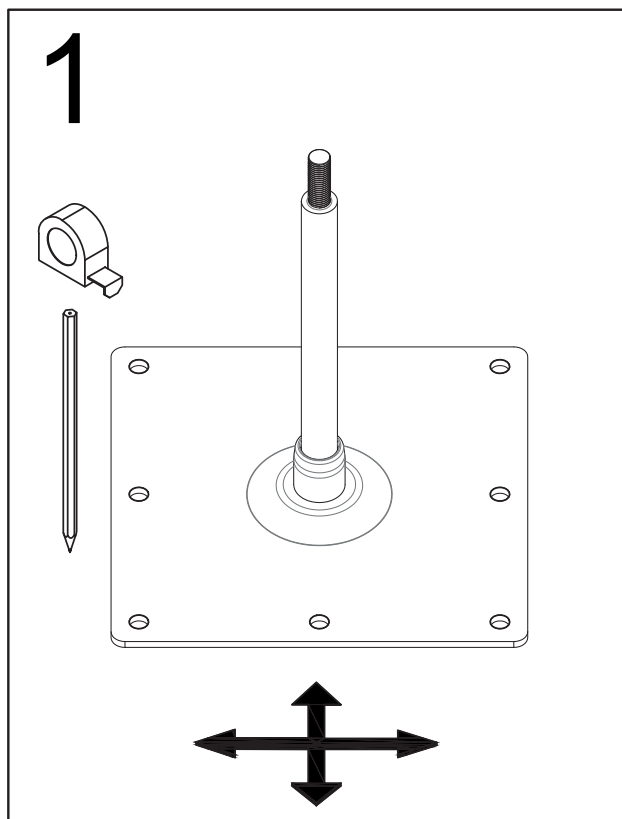
Soffitto a pannelli cavi:

calcestruzzo di qualità min. C 30/37 a max. C50 / 60 25 mm di spessore dello specchio della sezione trasversale della tavola cava.

Profondità di perforazione:

min. 65 mm con punta elicoidale - \varnothing 8 mm. Coppia di serraggio: min. 40 Nm



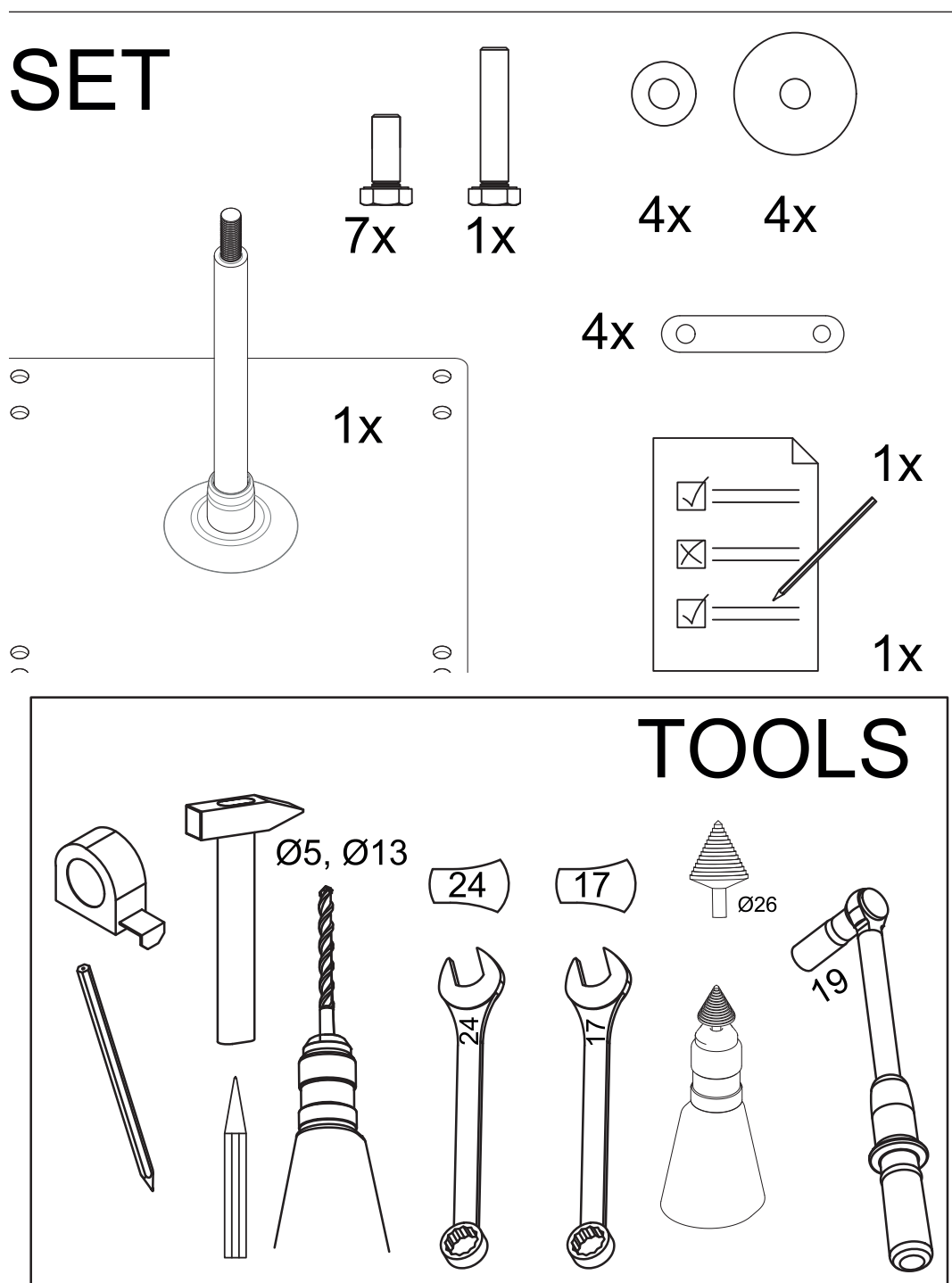


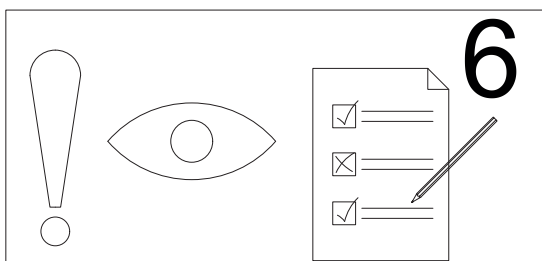
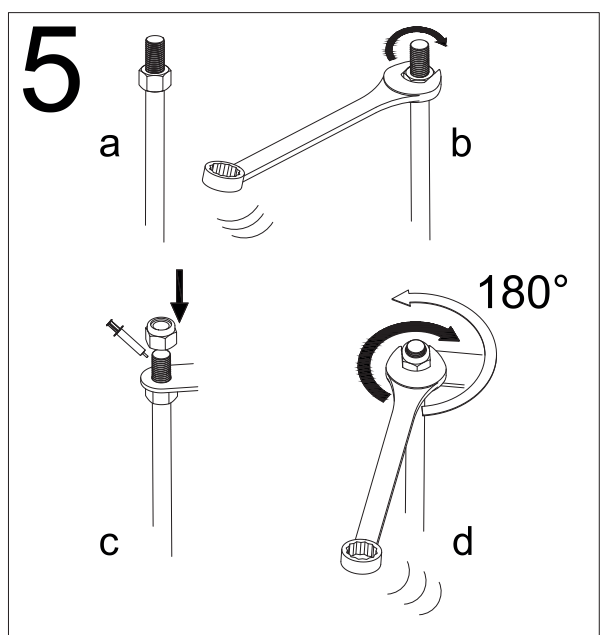
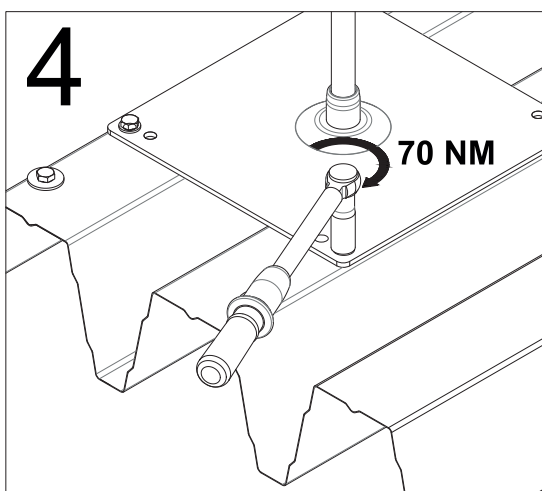
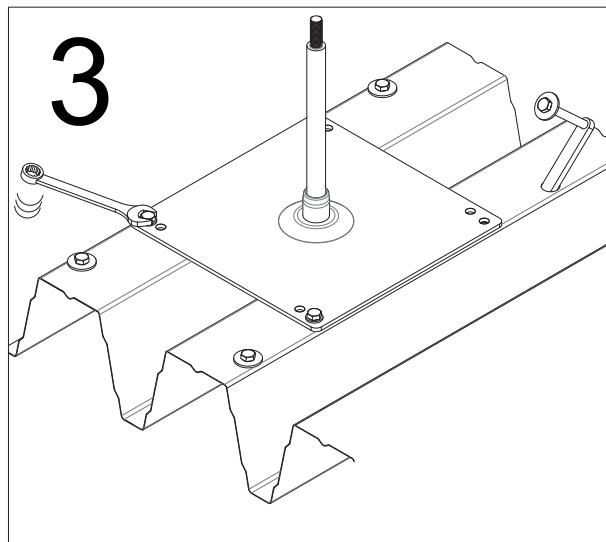
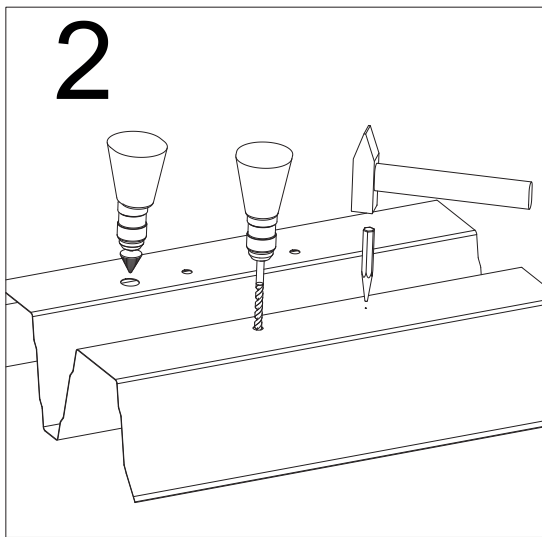
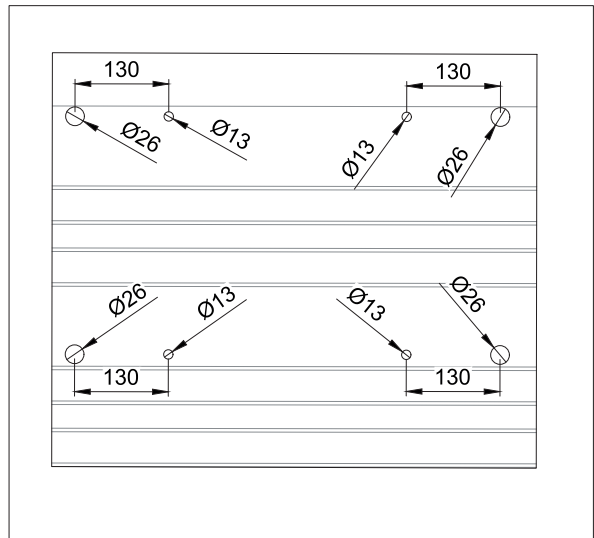
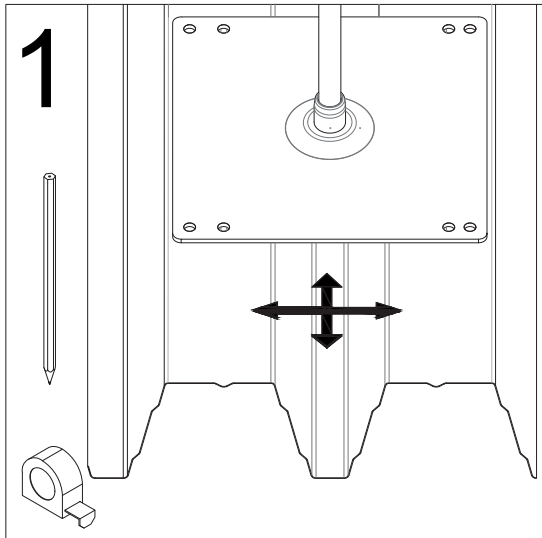
© Contec safe International GmbH, Nessuna responsabilità per errori ed errori di stampa. Ci riserviamo il diritto di apportare modifiche tecniche.

8. Montaggio su profilo trapezoidale

- Materiale: lamiera di acciaio, almeno 0,72 mm. Altri spessori di lamiera su richiesta.
- Il profilo trapezoidale deve essere parte della costruzione statica di base. In caso di dubbio, questo dovrebbe essere verificato da un ingegnere strutturale.
- È possibile utilizzare solo il materiale di fissaggio fornito da Contec AG. Le singole parti non devono essere sostituite.
- Si applicano esclusivamente le istruzioni di installazione e funzionamento di Contec AG.

Materiale di fissaggio: 4 pezzi staffe, 8 pezzi viti M10 x 60 + rondelle come da set di fissaggio
 Coppia di serraggio: 70 Nm
 Capacità di carico del dispositivo di ancoraggio: max. 4 utenti per dispositivo di ancoraggio





9. Montaggio su tetto ripido (Safe VM su binario per tetto ripido)

- Il tetto a falde deve far parte della struttura statica di base. In caso di dubbio, questo dovrebbe essere verificato da un ingegnere strutturale.
- È possibile utilizzare solo il materiale di fissaggio fornito da Contec AG. Le singole parti non devono essere sostituite.
- Si applicano esclusivamente le istruzioni di installazione e funzionamento di Contec AG.

Materiale di fissaggio:

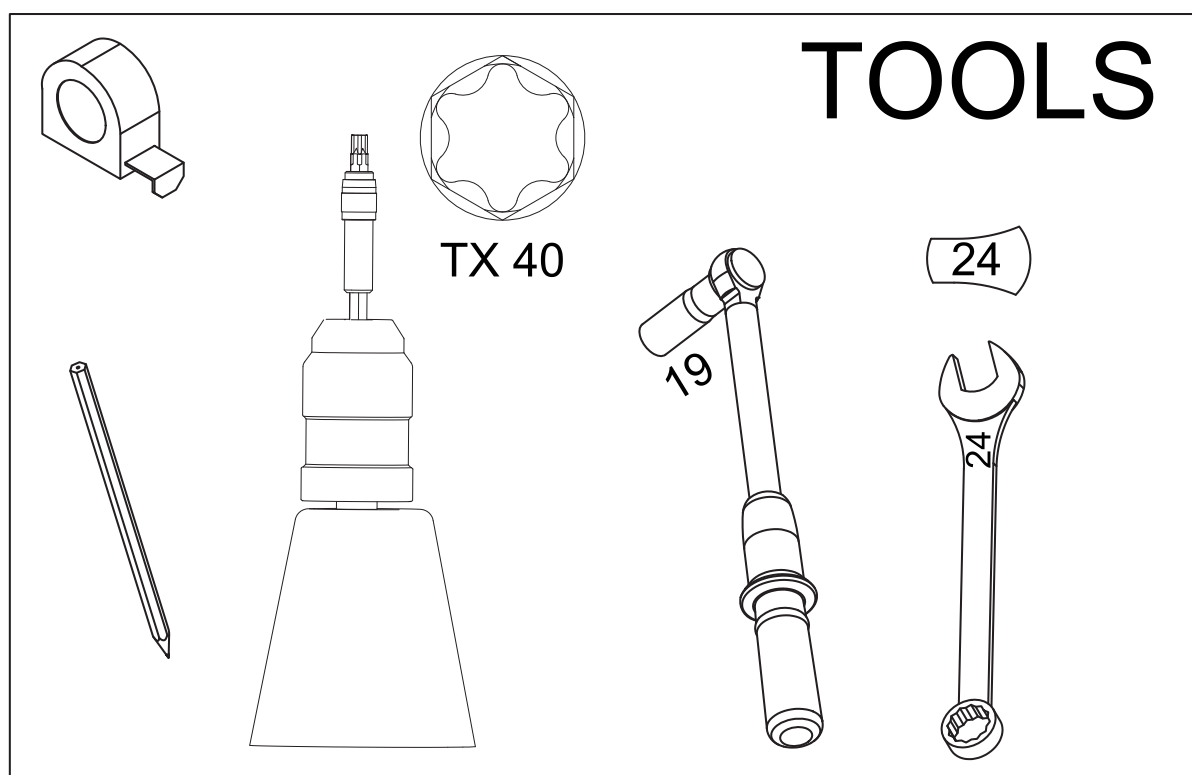
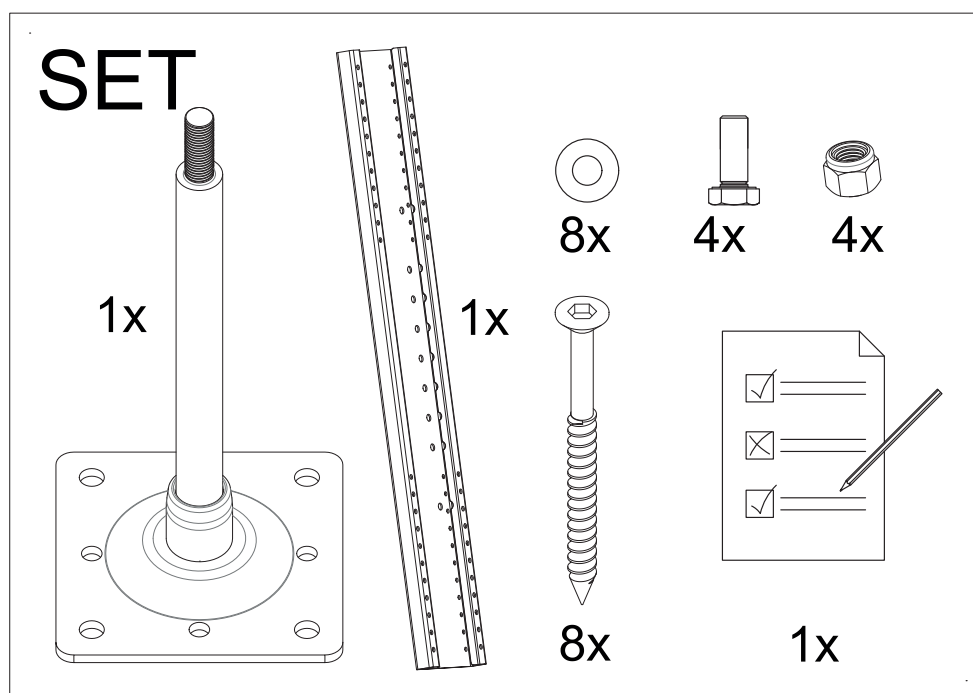
8 viti per legno da costruzione 8,0 x 220, min. profondità di penetrazione nella costruzione in legno statico 85 mm, 4 viti M12 x 35 + rondelle come da set di fissaggio, binario per tetto ripido zincato. (1250 x 200 x 40 mm)

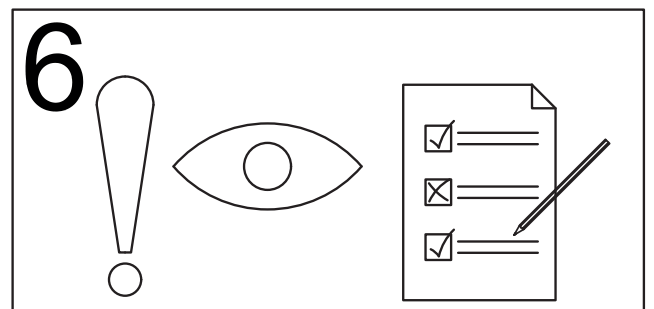
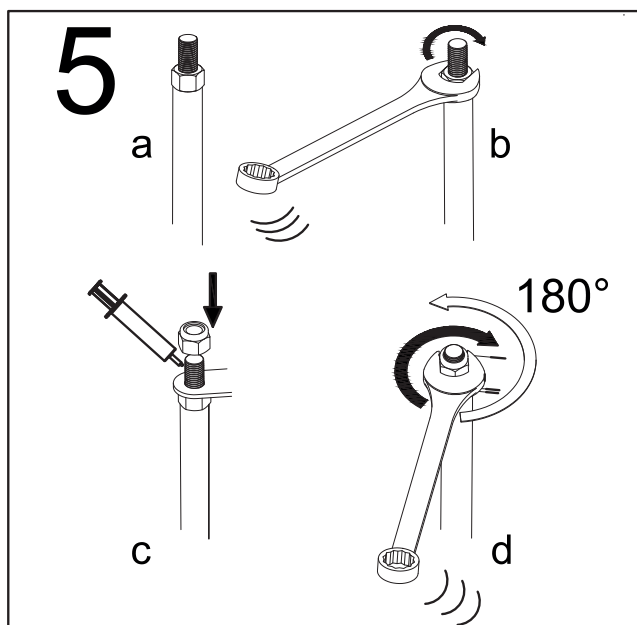
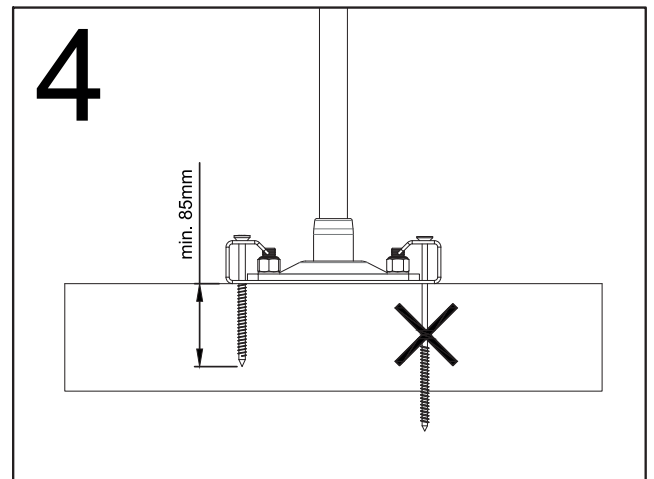
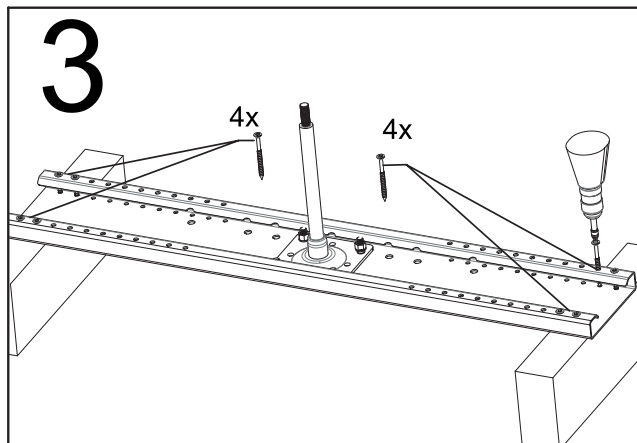
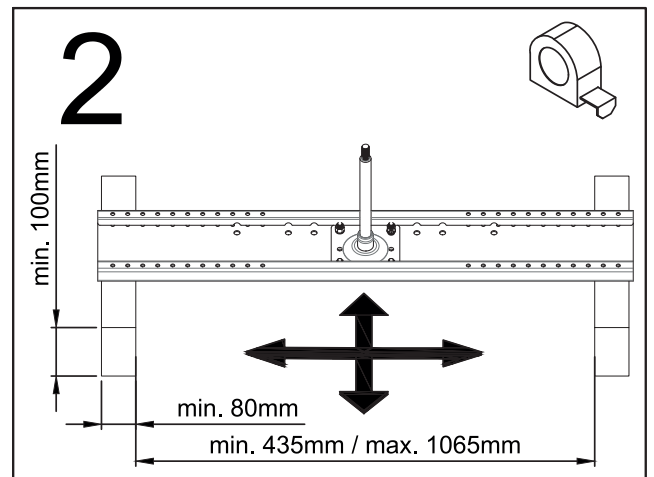
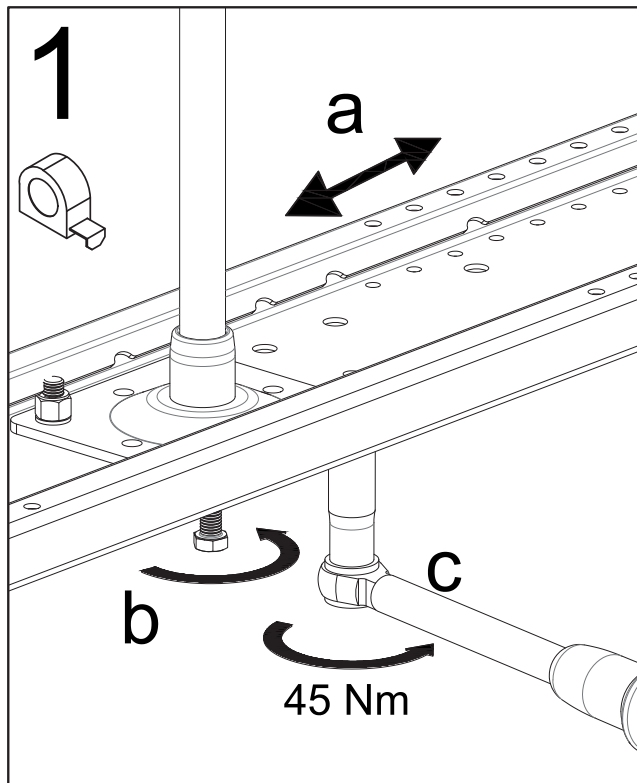
Capacità di carico del dispositivo di ancoraggio:

max. 4 utenti per dispositivo di ancoraggio

Substrato: travi 80 x 100 mm. Distanza trave:

min. 435 mm a max. 1065 mm





© Contec safe International GmbH, Nessuna responsabilità per errori ed errori di stampa. Ci riserviamo il diritto di apportare modifiche tecniche.

10. MONTAGGIO INTORNO ALLE TRAVI

- Il raggio deve essere parte della costruzione di base statica. In caso di dubbio, questo dovrebbe essere verificato da un ingegnere strutturale.
- È possibile utilizzare solo il materiale di fissaggio fornito da Contec AG. Le singole parti non devono essere sostituite.
- Si applicano esclusivamente le istruzioni di installazione e funzionamento di Contec AG.

Materiale di fissaggio:

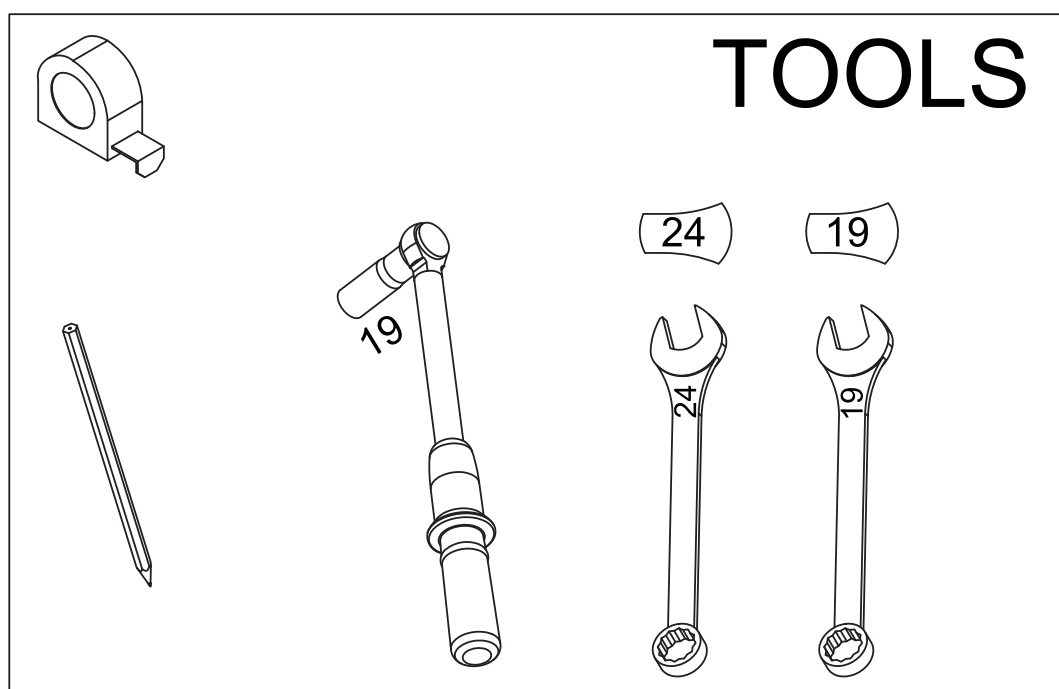
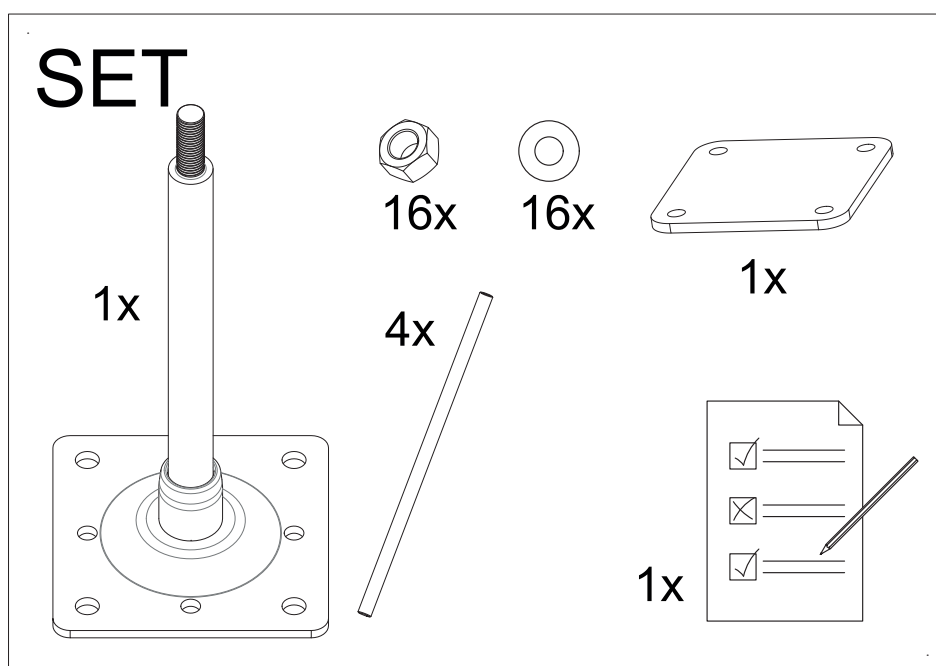
1 pz. contropiastra (160 x 160 mm),
 4 pz. barre filettate M12 x 250
 16 pz. dado M12
 16 pz. rondelle M12

Capacità di carico del dispositivo di ancoraggio:

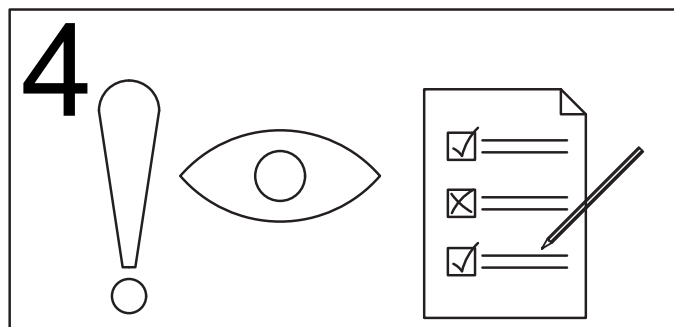
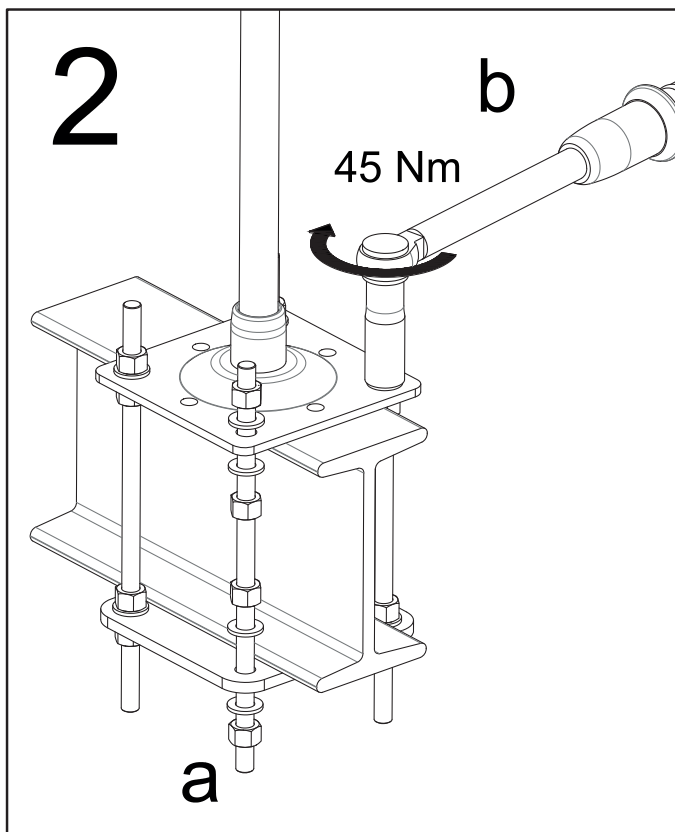
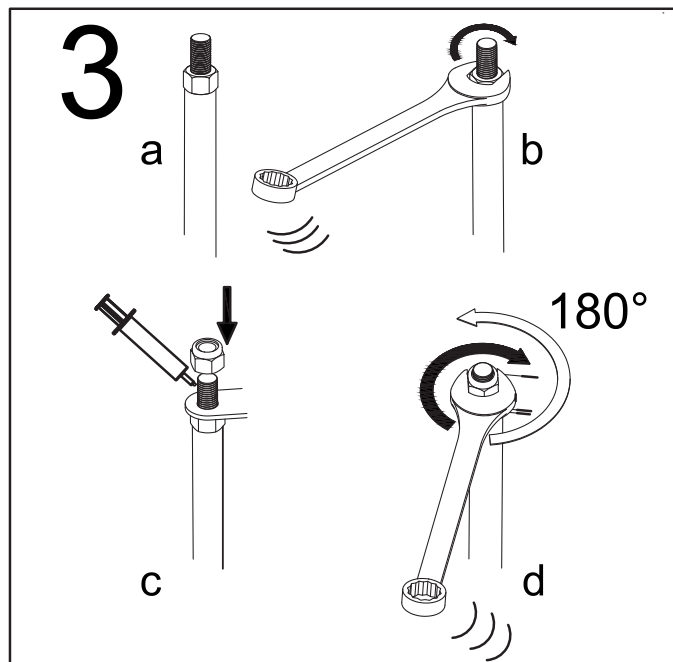
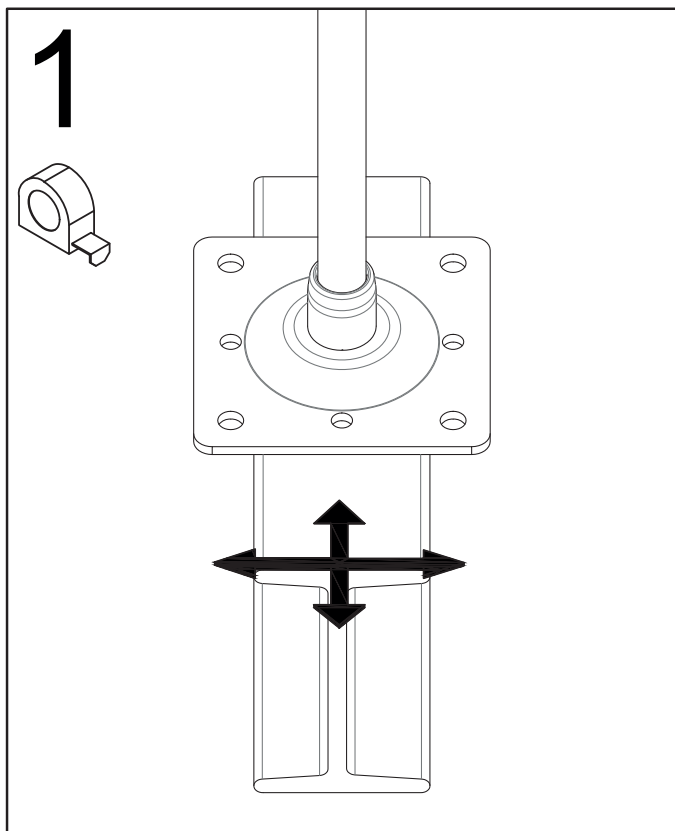
max. 4 utenti per dispositivo di ancoraggio

Substrato:

larghezza massima del fascio 105 mm



© Contec safe International GmbH, Nessuna responsabilità per errori ed errori di stampa. Ci riserviamo il diritto di apportare modifiche tecniche.



11. Montaggio attorno a travi / travi XL

- Il raggio deve essere parte della costruzione di base statica. In caso di dubbio, questo dovrebbe essere verificato da un ingegnere strutturale.
- È possibile utilizzare solo il materiale di fissaggio fornito da Contec AG. Le singole parti non devono essere sostituite.
- Si applicano esclusivamente le istruzioni di installazione e funzionamento di Contec AG.

Materiale di fissaggio:

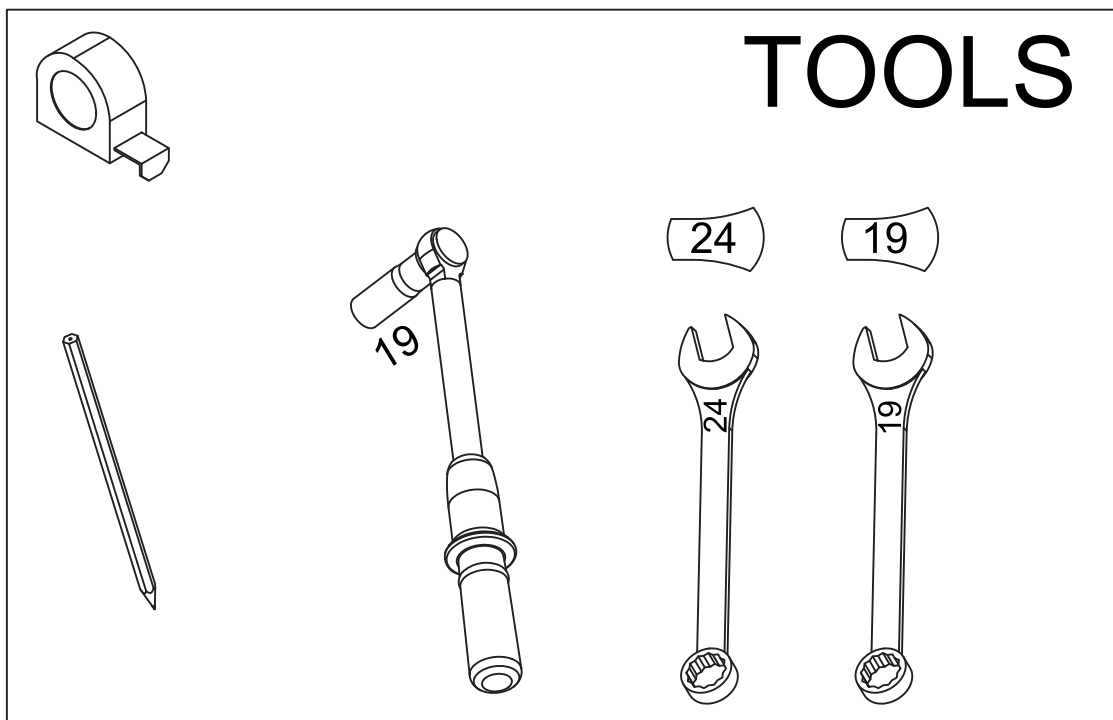
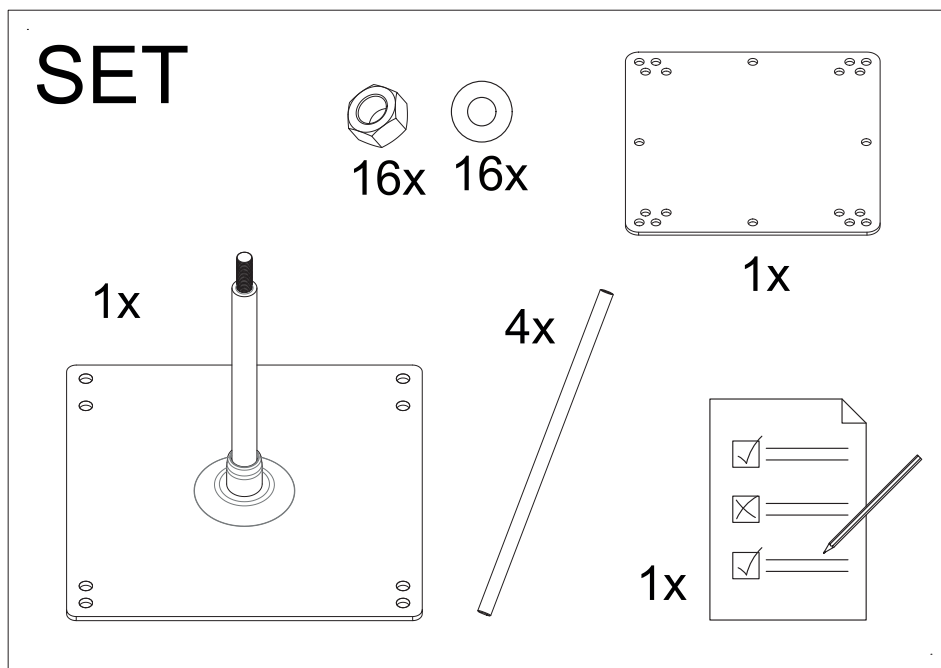
1 pz. contropiastra (368 x 368 mm),
 4 pz. barre filettate M12 x 500
 16 pz. dado M12
 16 pz. rondelle M12

Capacità di carico del dispositivo di ancoraggio:

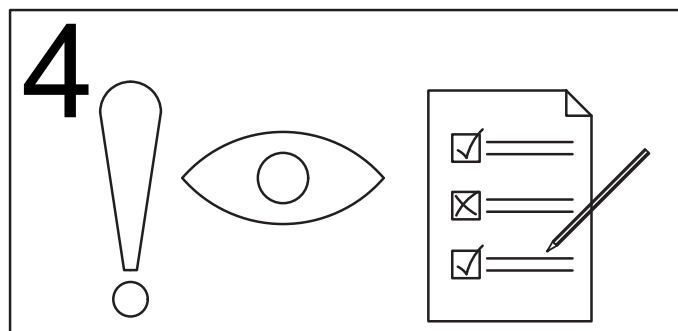
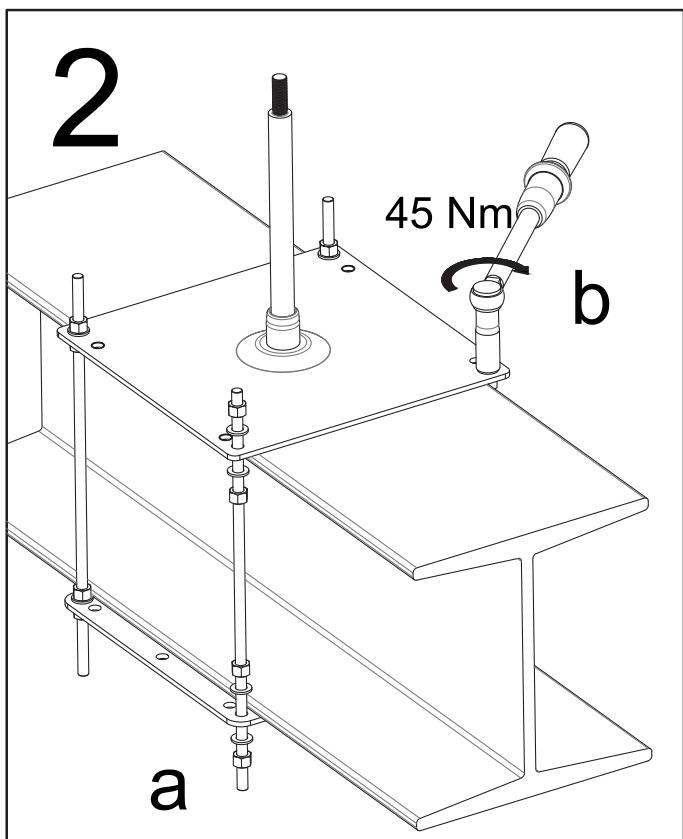
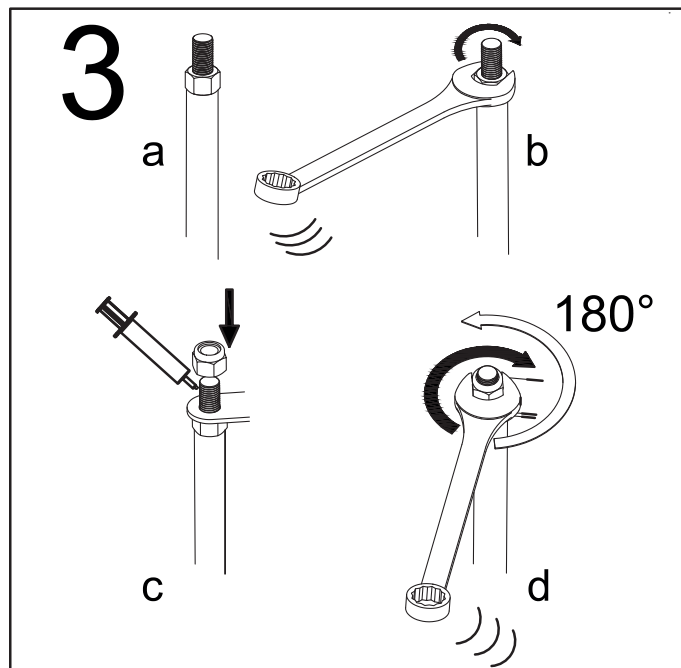
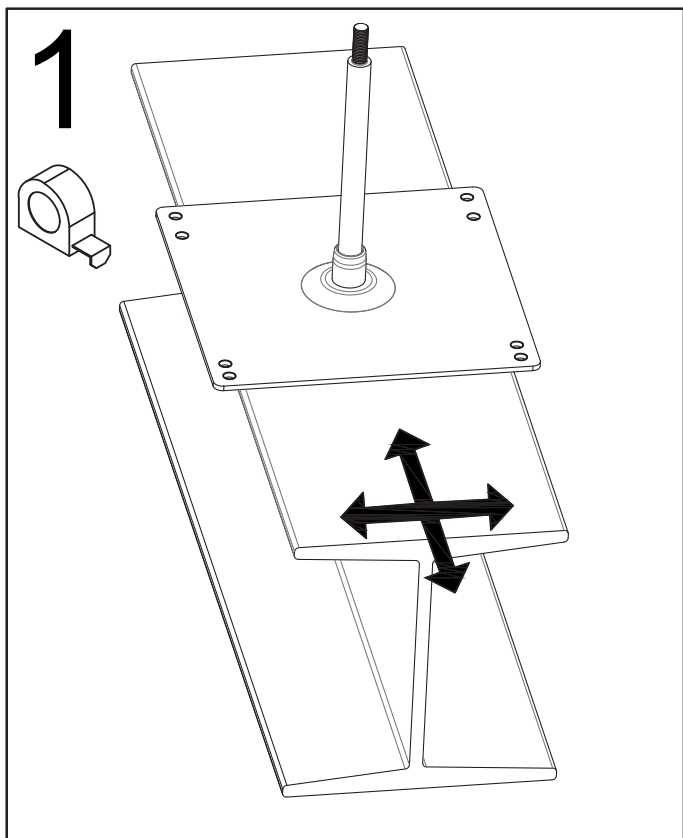
max. 4 utenti per dispositivo di ancoraggio

Substrato:

larghezza massima del fascio 310 mm



© Contec safe International GmbH, Nessuna responsabilità per errori ed errori di stampa. Ci riserviamo il diritto di apportare modifiche tecniche.



12. INFORMAZIONI GENERALI

12.1. Dispositivi di protezione individuale

Prima di ogni utilizzo verificare le imbragature anticaduta, gli assorbitori di energia ed i moschettoni per accertarsi della regolarità delle loro condizioni (nessun danneggiamento). Non impiegare il dispositivo di ancoraggio se sussistono dubbi circa la sua sicurezza. In questo caso il dispositivo di ancoraggio deve essere controllato da un esperto o dal fabbricante ed eventualmente sostituito (vedere 8.4). Si deve sospendere l'impiego di un dispositivo di ancoraggio sollecitato da una caduta dall'alto e lo stesso deve essere sostituito da un esperto o dal fabbricante.

Ci si deve attenere ai manuali d'uso di altri prodotti utilizzati in concomitanza con il presente prodotto.

12.2. Utilizzo del sistema

Quando si usa il dispositivo di ancoraggio si deve fare attenzione che i mezzi di ancoraggio non siano esposti in nessun caso a fuoco aperto o ad altre fonti di calore. Questo porta alla distruzione immediata dei mezzi di ancoraggio.

Si deve, inoltre, evitare che grattino o scivolino su spigoli affilati. Effettuare un controllo visivo prima dell'ancoraggio al sistema. Verificare che il sistema non presenti segni di danni, rottura, usura eccessiva o supporti danneggiati.

Il dispositivo di ancoraggio non può essere adoperato se non si può attaccare completamente il dispositivo di protezione individuale (DPI) oppure se quest'ultimo presenta dei danni (es.: corrosione, deformazioni).

12.3. Rispettare i principi di pianificazione

In caso di utilizzo come sicurezza per il primo di cordata, la distanza tra i punti di ancoraggio deve essere minore della distanza fino allo spigolo di caduta.

12.4. Manutenzione / Ispezioni

Il punto di ancoraggio deve essere sottoposto annualmente ad un controllo a cura di personale esperto autorizzato dal fabbricante, nel massimo rispetto delle direttive del fabbricante stesso. I controlli sono importanti poiché la sicurezza dell'utilizzatore dipende dall'efficacia e dalla resistenza del dispositivo.

13. ENTE DI ACCETTAZIONE ACCREDITATO PER IL DISPOSITIVO DI ANCORAGGIO



TÜV Wien
Deutschstraße 10
1230 Wien

14. ELEMENTO DI MONTAGGIO

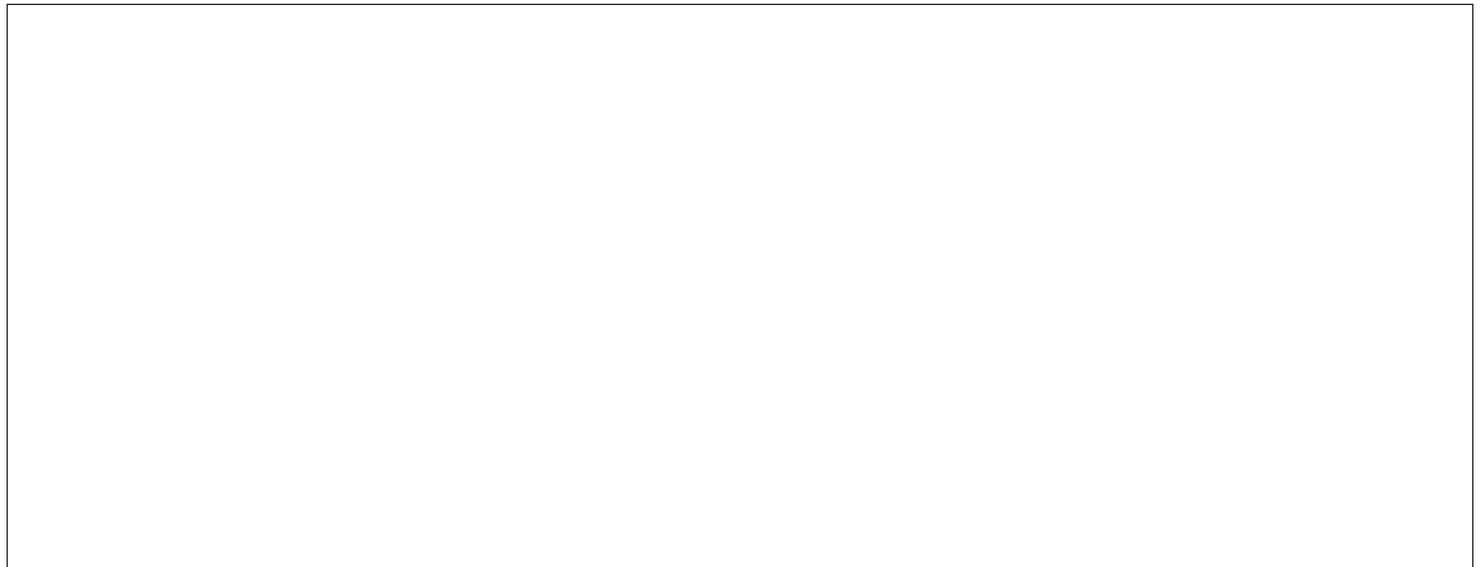
In caso di accesso al tetto (accesso al sistema), il presente avviso deve essere apposto in modo chiaramente visibile da parte del responsabile dei lavori:

Avviso per il sistema di sicurezza del tetto già esistente

L'utilizzo deve avvenire esclusivamente in conformità alle Istruzioni di installazione e d'uso.

Le istruzioni di installazione e d'uso e i protocolli di verifica sono custoditi presso:

Planimetria generale con posizione dei dispositivi di ancoraggio:



- Produttore e denominazione del sistema: Contec AG elemento di montaggio „Safe CM“
- Data dell'ultimo controllo: _____
- Numero massimo di persone da assicurare: 4 persone
- Necessità di assorbitori di caduta: _____
- Lo spazio libero minimo necessario da sotto il bordo di caduta fino a terra si calcola come segue:
 - Deformazione & Spostamento (max. 1 m) del dispositivo di ancoraggio in caso di carico
 - + Specifiche del produttore del dispositivo di protezione individuale utilizzato incl. spostamento della corda
 - + Altezza
 - + 1 m distanza di sicurezza.

15. PROTOCOLLO DI INSTALLAZIONE

BV / Oggetto: _____ **Luogo dell'impianto:** _____

Via, numero civico

Prodotto: _____

CAP, Località

Committente:

Commissionario:

Impresa di installazione:

Ragione sociale / Cognome, Nome

Ragione sociale / Cognome, Nome

Ragione sociale / Cognome, Nome

Via, numero civico

Via, numero civico

Via, numero civico

CAP, Località

CAP, Località

CAP, Località

Tel. (di servizio, cellulare)

Tel. (di servizio, cellulare)

Tel. (di servizio, cellulare)

Protocollo di fissaggio

Data	Luogo	Superficie di fissaggio	Materiale di fissaggio (Tasselli, viti, ecc.)		Coppia di serraggio

La sottoscritta impresa di installazione garantisce il corretto trattamento dei tasselli secondo le linee guida del produttore dei tasselli. (Pulizia adeguata dei fori, rispetto dei tempi di indurimento e temperatura di lavorazione, distanza dal bordo dei tasselli, controllo del sottofondo, ecc.)

Fotodocumentazione

Data	Luogo	Foto / Nome file

- Il committente prende in consegna le prestazioni del commissionario.
- Le istruzioni di installazione e d'uso, i protocolli di fissaggio e la fotodocumentazione sono stati consegnati al committente (responsabile dei lavori) e sono resi disponibili all'utilizzatore. In caso di accesso al sistema di fissaggio, il committente dei lavori deve documentare le posizioni dei dispositivi di ancoraggio per mezzo di schemi (ad es. disegno del tetto con vista dall'alto).
- Il perito, che ha familiarità con il sistema di sicurezza, conferma che i lavori di montaggio sono stati eseguiti in modo conforme, secondo lo stato attuale delle conoscenze tecniche e in conformità alle istruzioni di montaggio e d'uso del uttore. L'affidabilità in fatto di sicurezza è confermata dall'impresa di installazione.

Note: _____

Luogo, Data

Firma del Committente

Firma del Commissionario / Installatore

16. Note

17. Note

18. Note

