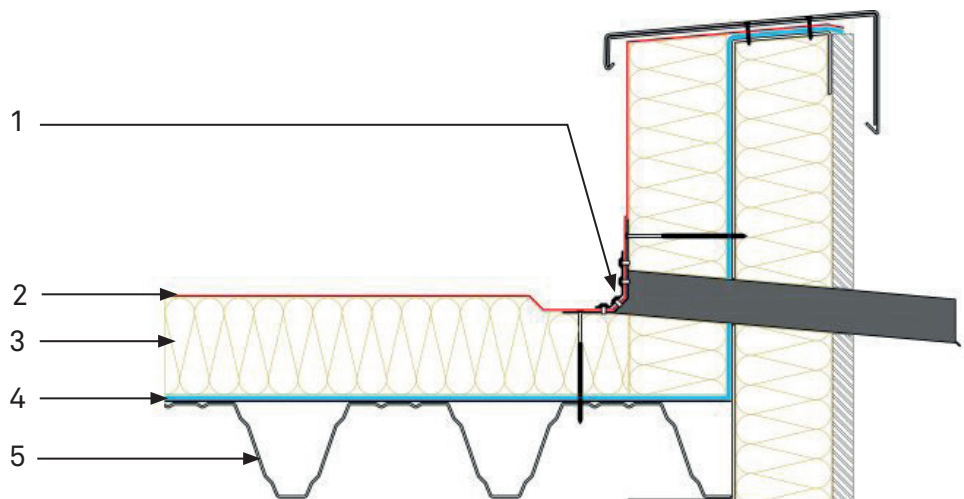
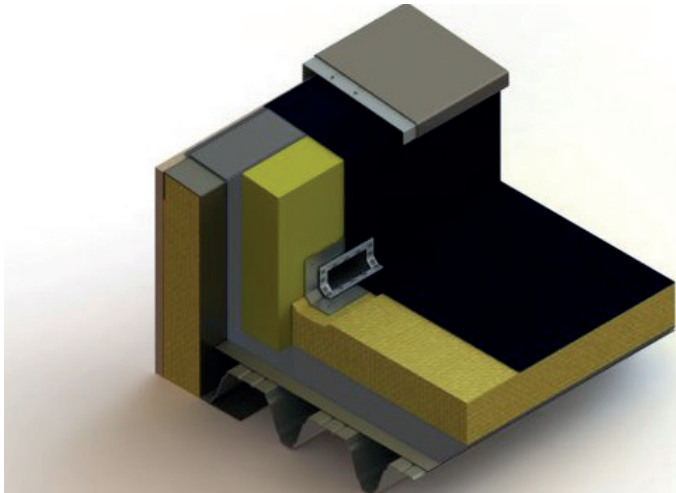


3.6 Solution détaillée - Raccord gargouille métallique à la bordure de toiture



Légende

1. Contec.tube - Gargouille métallique
2. Contec.proof - Etanchéité EPDM
3. Contec.therm - Isolation thermique
4. Contec.vap - Pare-vapeur
5. Sous-construction tôle profilée

