



Fiches techniques

Contec.tube

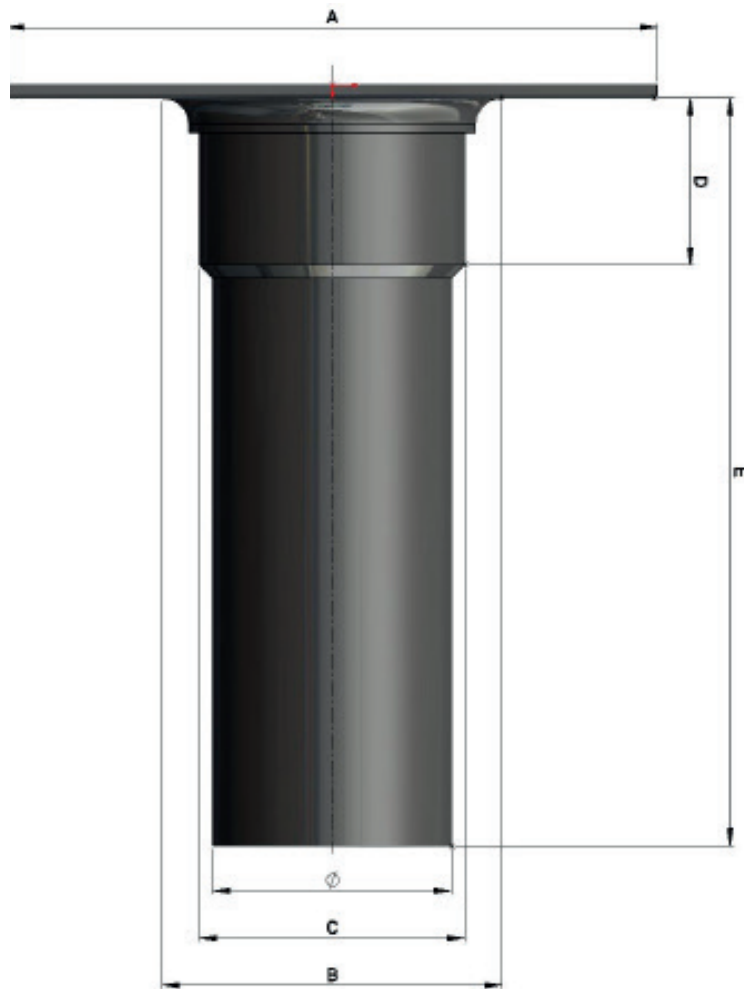


Table des matières

Fiche technique Contec.tube Entrée d'eau du toit	3
Fiche technique Contec.tube Naissance trectangulaire.....	4
Fiche technique Contec.tube Trop-plein rectangulaire en inox.....	5
Fiche technique Contec.tube Naissance rectangulaire	6
Fiche technique Contec.tube Trop-plein rectangulaire en plastique.....	7
Fiche technique Contec.tube Naissance ronde	8

Fiche technique

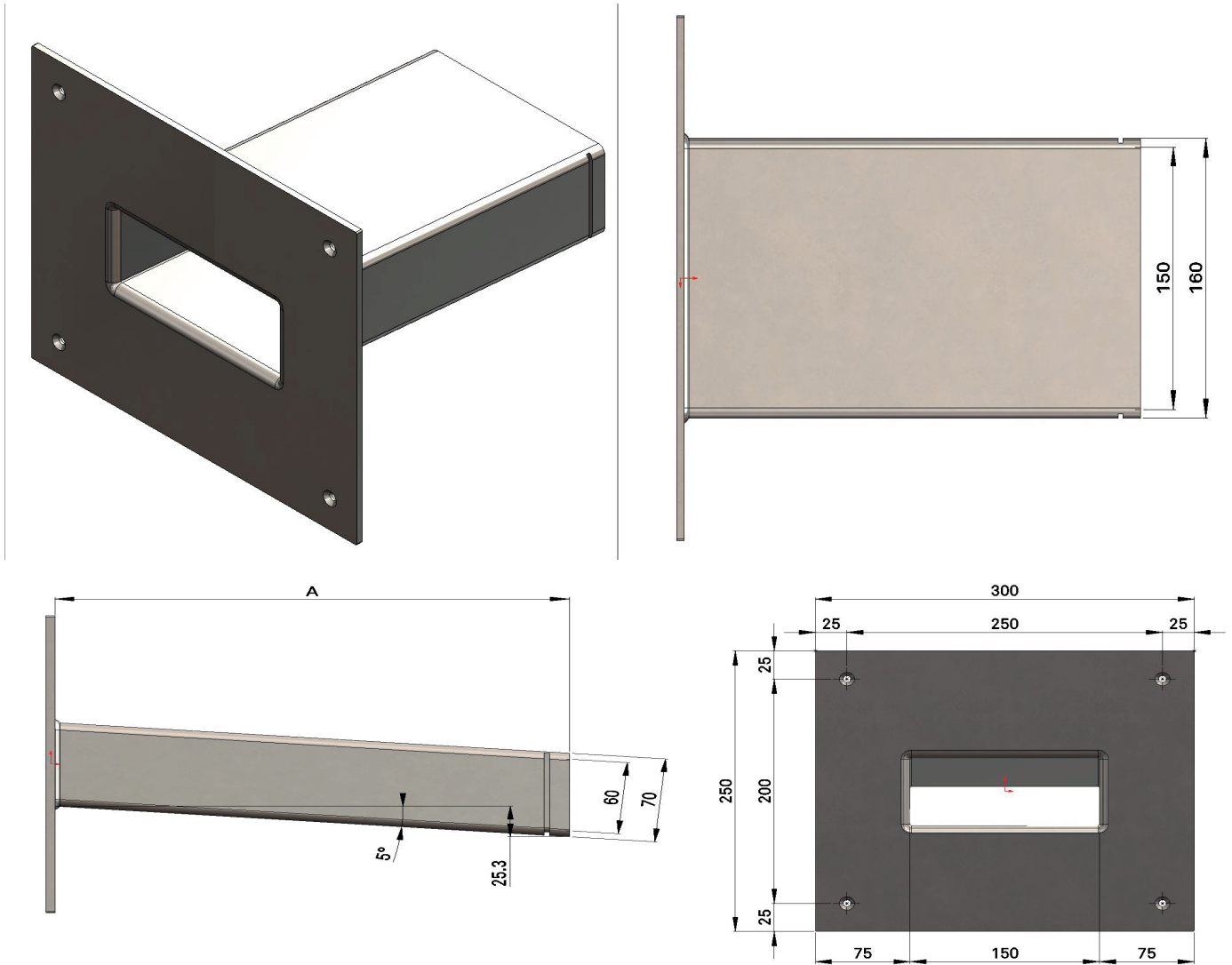
Contec.tube Entrée d'eau du toit



Masse en mm	ø 40	ø 56	ø 63	ø 75	ø 90	ø 110	ø 125	ø 160
A-Masse	245	245	245	245	245	290	290	290
B-Masse	70	80	90	100	120	140	150	190
C-Masse	48	63	70	83	100	120	140	170
D-Masse	45	45	45	65	65	75	75	95
E-Masse	300/600	300/600	300/600	300/600	300/600	300/600	300/600	300/600
Débit en litres/seconde	0.8 l/s	1.5 l/s	2.3 l/s	3.8 l/s	5.7 l/s	9.6 l/s	14.8 l/s	29.9 l/s

Fiche technique

Contec.tube Trop plein rectangulaire en plastique

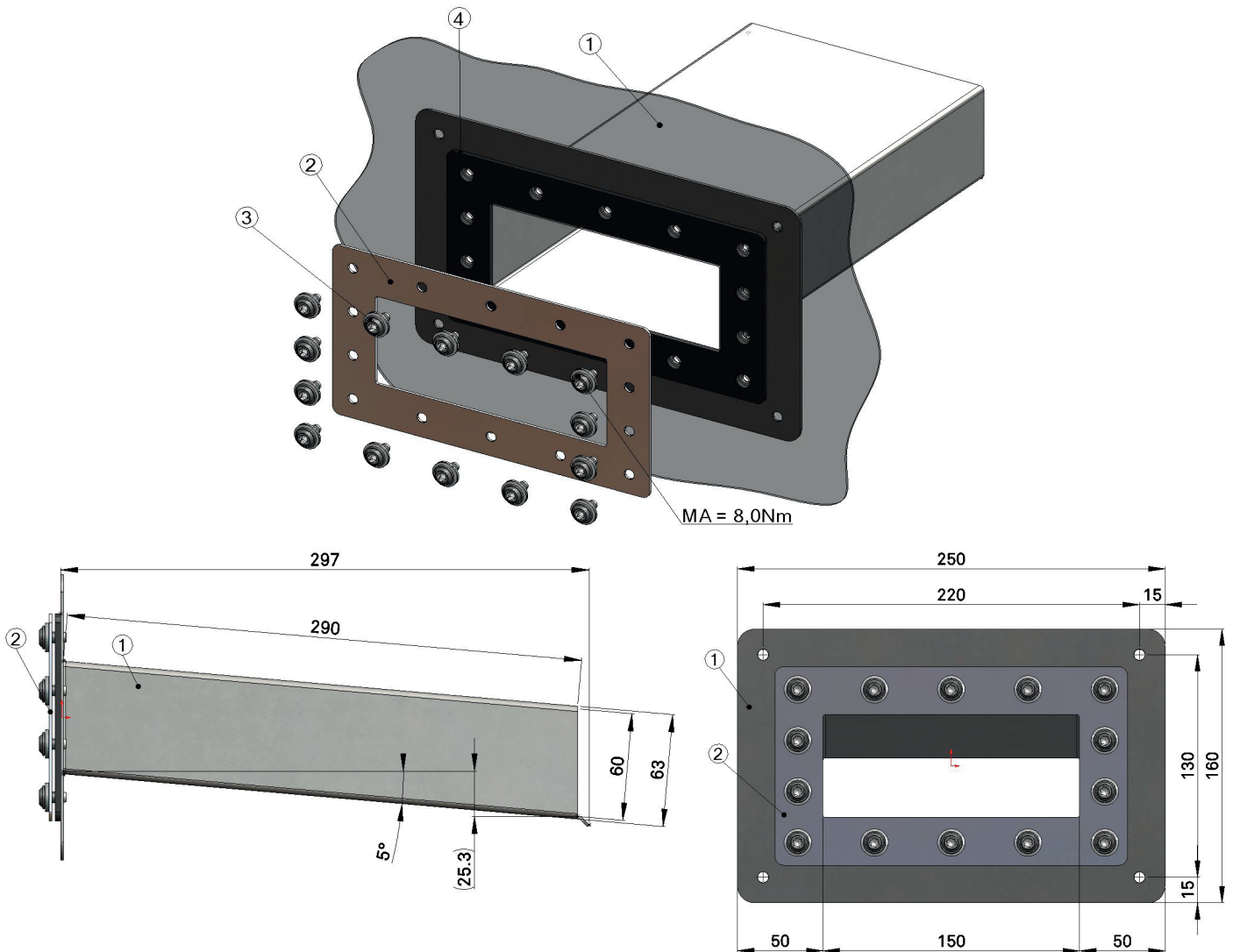


Données techniques

Trop-plein d'urgence angulaire avec rainure d'égouttage	300	600
Numéro d'article	02.210.20	02.210.21
A-Mass	300 mm	600 mm
Matériau	PE	PE
Max. Débit de sortie l/sec	2.9	2.9

Fiche technique

Contec.tube Trop plein rectangulaire en inox

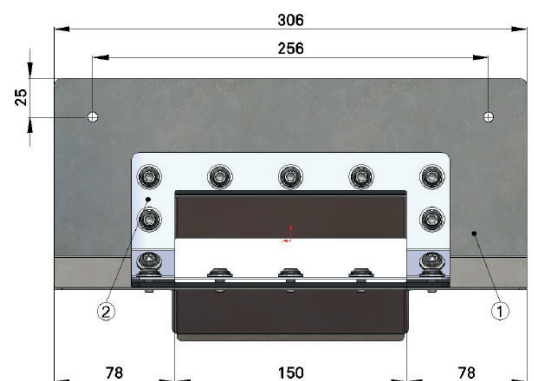
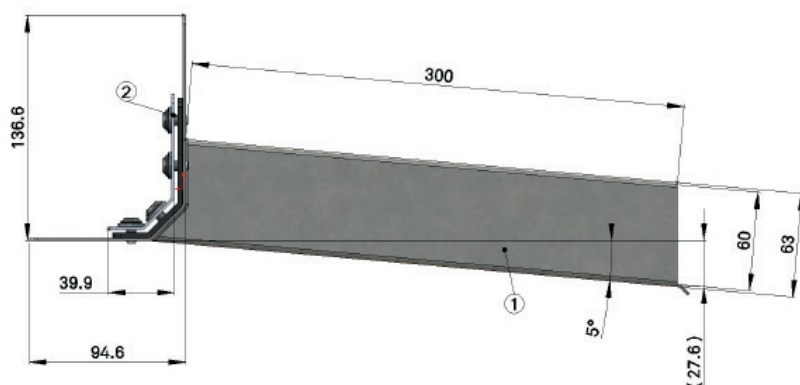
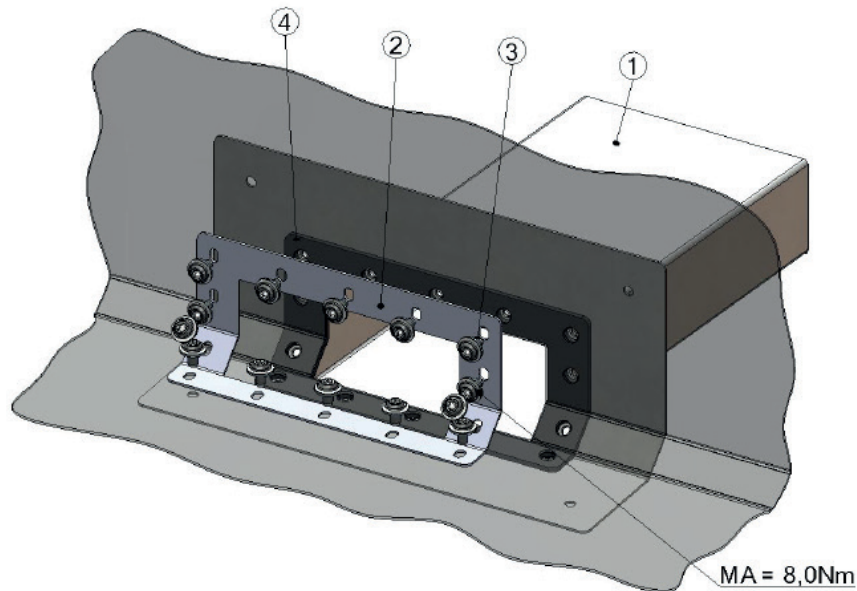


Liste des pièces Trop-plein rectangulaire, numéro: 02.240.20

Pos.	Nom	Matériau
1	Naissance d'écoulement	Inox/Stainless Steel
2	Plaque de recouvrement pour naissance	Inox/Stainless Steel
3	Vis à tôle avec joint	Inox/Stainless Steel
4	Joint plat 3.0 mm	EPDM

Fiche technique

Contec.tube Naissance rectangulaire

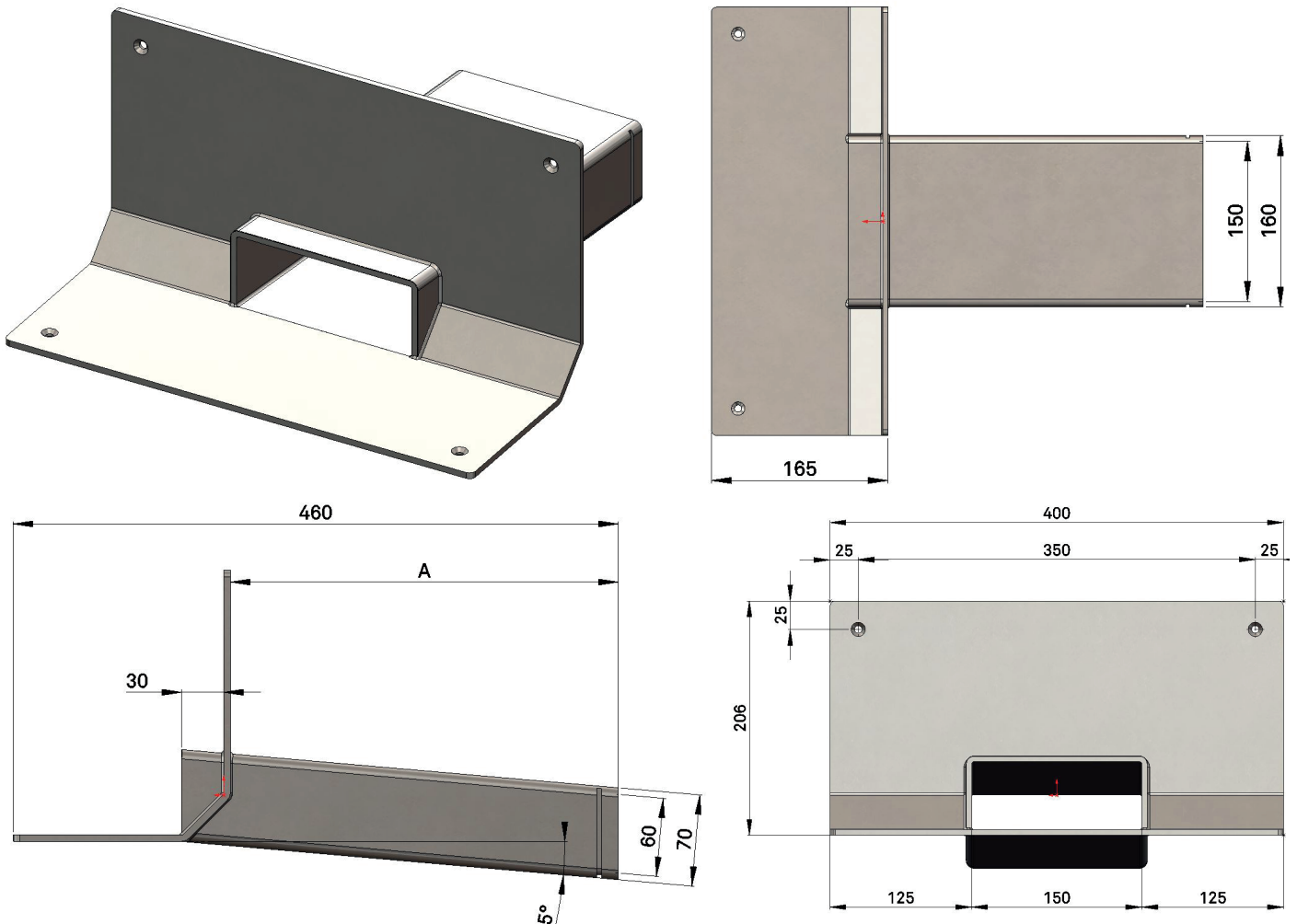


Liste de pièces TROP-plein d'urgence Angulaire, n° d'art. : 02.140.20

Pos.	Name	Werkstoff
1	Déroulement Speier	Inox/Stainlees Steel
2	Couverture pour pieu	Inox/Stainlees Steel
3	Vis à tôle avec joint	Inox/Stainlees Steel
4	Joint plat 3.0 mm	EPDM

Fiche technique

Contec.tube Naissance rectangulaire en plastique

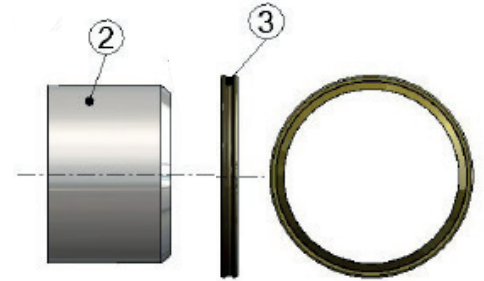
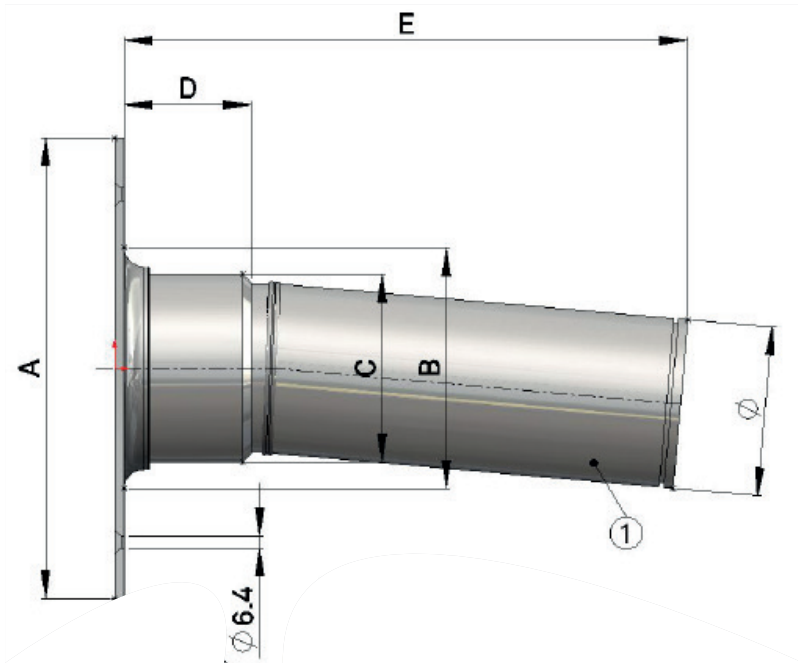


Données techniques

Naissance rectangulaire 150x60 avec rigole d'écoulement	300	600
N° d'art.:	02.120.20	02.120.21
A-Mesure	300 mm	600 mm
Matériau	PE	PE
Débit max. l/s (sans panier collecteur de gravier)	3.3	3.3

Fiche technique

Contec.tube Naissance ronde



Pos.	Name	Werkstoff
1	avec gorge d'égouttage	
2	Bague de serrage	PE
3	Joint à lèvres	SBR
4	Moulure d'égouttement	PE

Données techniques

Couleur	Noir
Surface	Lisse
Caractéristiques	Durable/robuste/résistante aux intempéries/écologique avec trous perforés pour la fixation
Domaine d'application	Pour le drainage de secours à travers l'acrotère de toits plats et faiblement inclinés utilisés ou non
Accessoires	Panier collecteur de gravier / panier collecteur de feuilles

Avaloirs d'acrotère/naissances en mm	ø56	ø63	ø75	ø90	ø110	ø125	ø160
N° d'art.:	02.110.20 (300) 02.110.21 (600)	02.110.30 (300) 02.110.31 (600)	02.110.40 (300) 02.110.41 (600)	02.110.50 (300) 02.110.51 (600)	02.110.60 (300) 02.110.61 (600)	02.110.70 (300) 02.110.71 (600)	02.110.80 (300)
A	245	245	245	245	290	290	290
B	80	90	100	120	140	150	190
C	60	70	90	100	120	130	170
D	45	45	65	65	65	75	95
E	300/600	300/600	300/600	300/600	300/600	300/600	300/600
Débit max. l/s	0.7	1.2	2.1	3.1	5.1	8.3	15.7

