



Datenblätter

Contec.tube

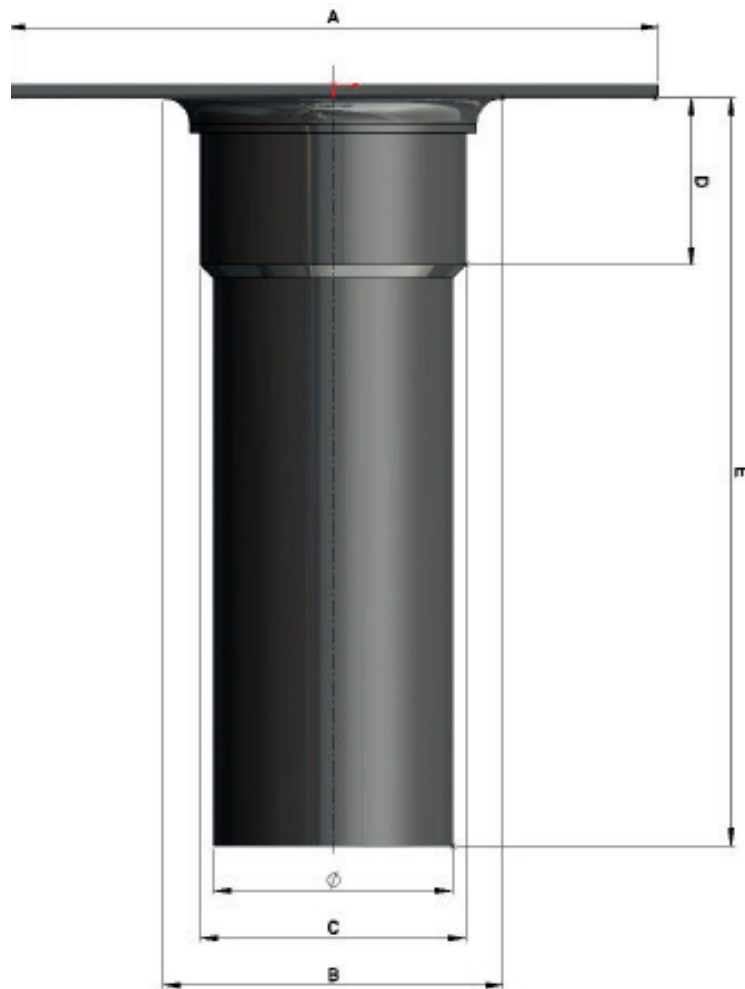


Inhaltsverzeichnis

Datenblatt Contec.tube Dachwassereinlauf.....	3
Datenblatt Contec.tube Notüberlauf eckig	4
Datenblatt Contec.tube Notüberlauf eckig Inox	5
Datenblatt Contec.tube Speier eckig.....	6
Datenblatt Contec.tube Speier eckig Kunststoff.....	7
Datenblatt Contec.tube Speier rund.....	8

Datenblatt

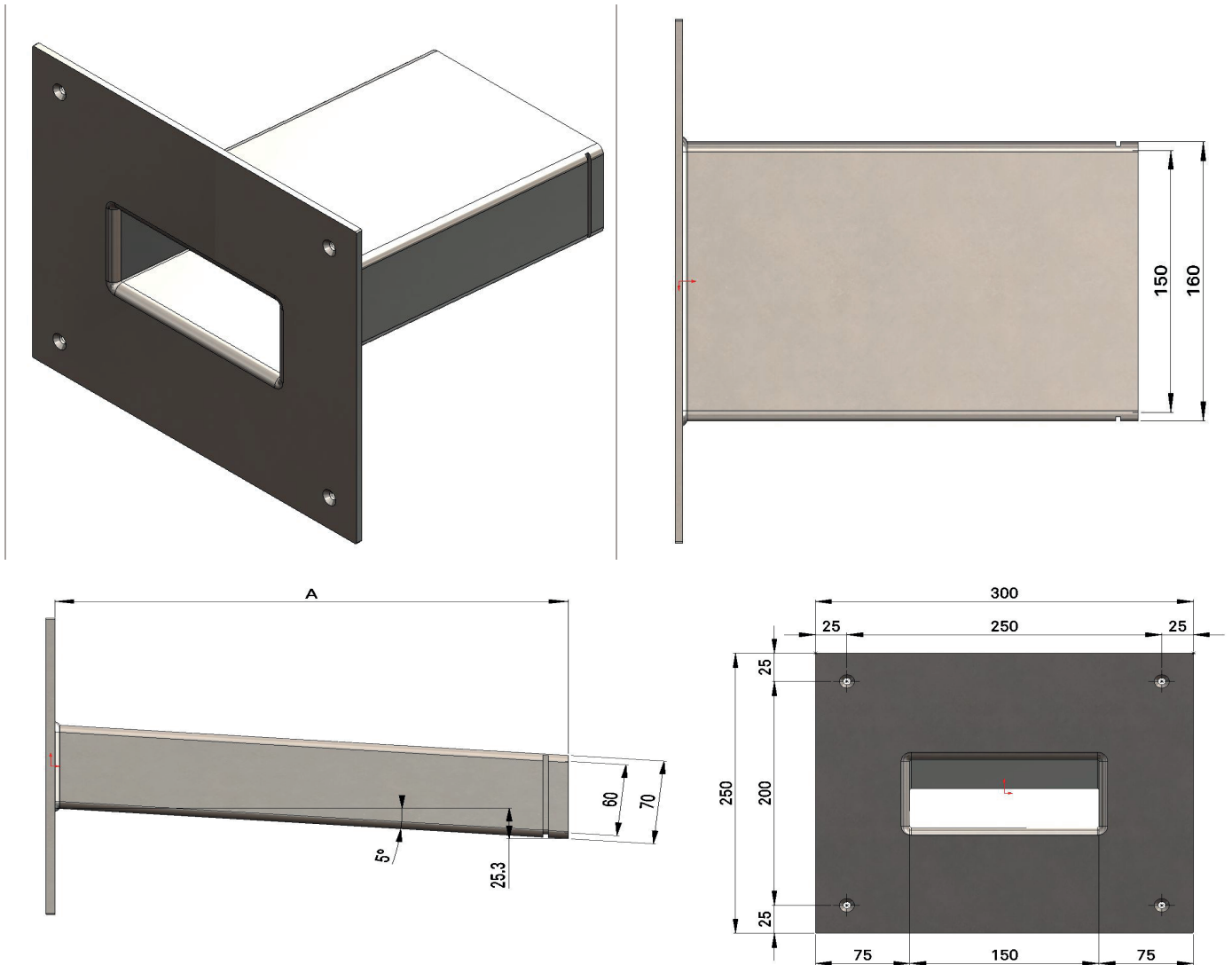
Contec.tube Dachwassereinlauf



Masse in mm	ø 40	ø 56	ø 63	ø 75	ø 90	ø 110	ø 125	ø 160
A-Masse	245	245	245	245	245	290	290	290
B-Masse	70	80	90	100	120	140	150	190
C-Masse	48	63	70	83	100	120	140	170
D-Masse	45	45	45	65	65	75	75	95
E-Masse	300/600	300/600	300/600	300/600	300/600	300/600	300/600	300/600
Abflussmenge in Liter/Sekunde	0.8 l/s	1.5 l/s	2.3 l/s	3.8 l/s	5.7 l/s	9.6 l/s	14.8 l/s	29.9 l/s

Datenblatt

Contec.tube Notüberlauf eckig Kunststoff

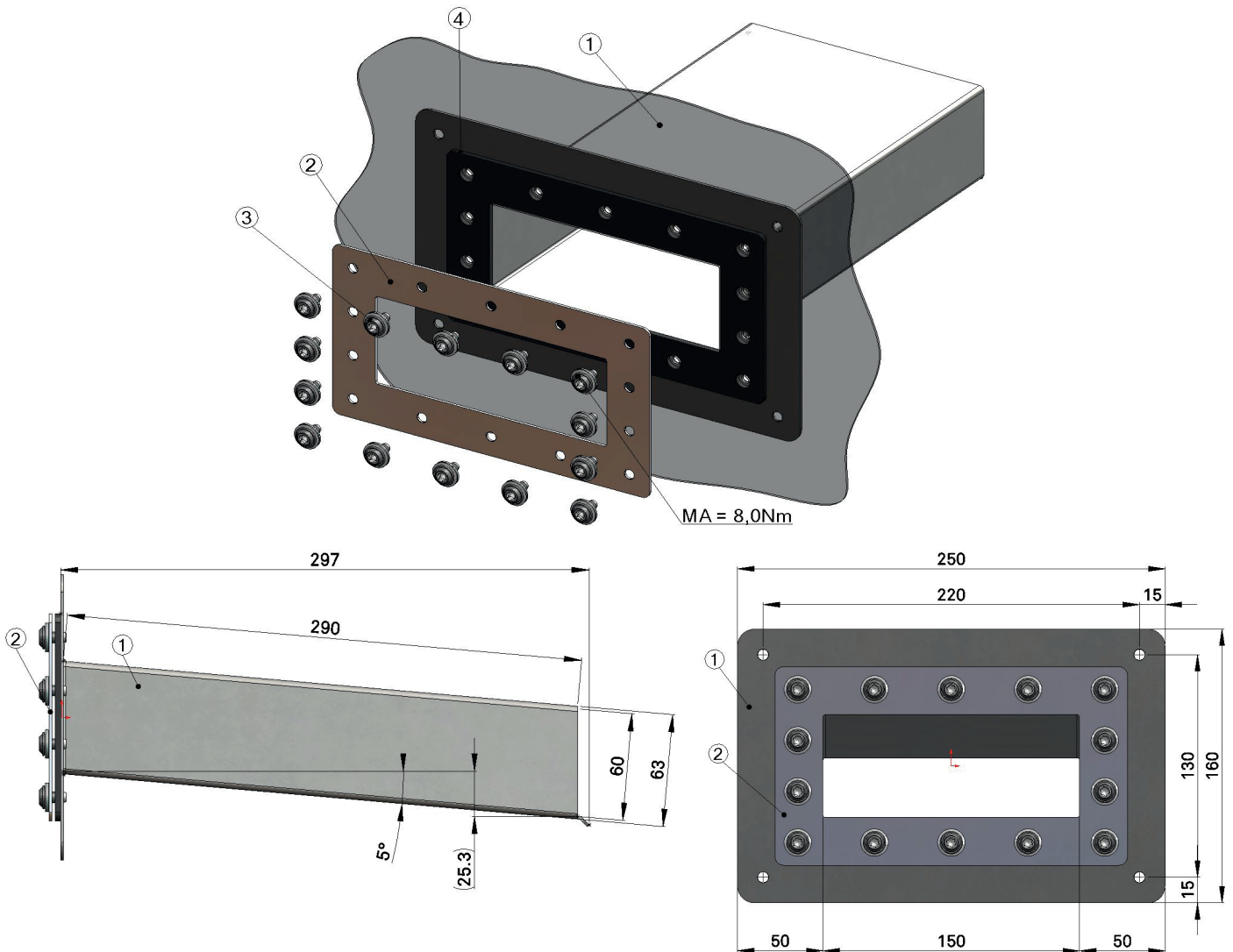


Technische Daten

Notüberlauf eckig mit Tropfrille	300	600
Artikelnummer	02.210.20	02.210.21
A-Mass	300 mm	600 mm
Material	PE	PE
Max. Abflussmenge l/sec	2.9	2.9

Datenblatt

Contec.tube Notüberlauf eckig Inox

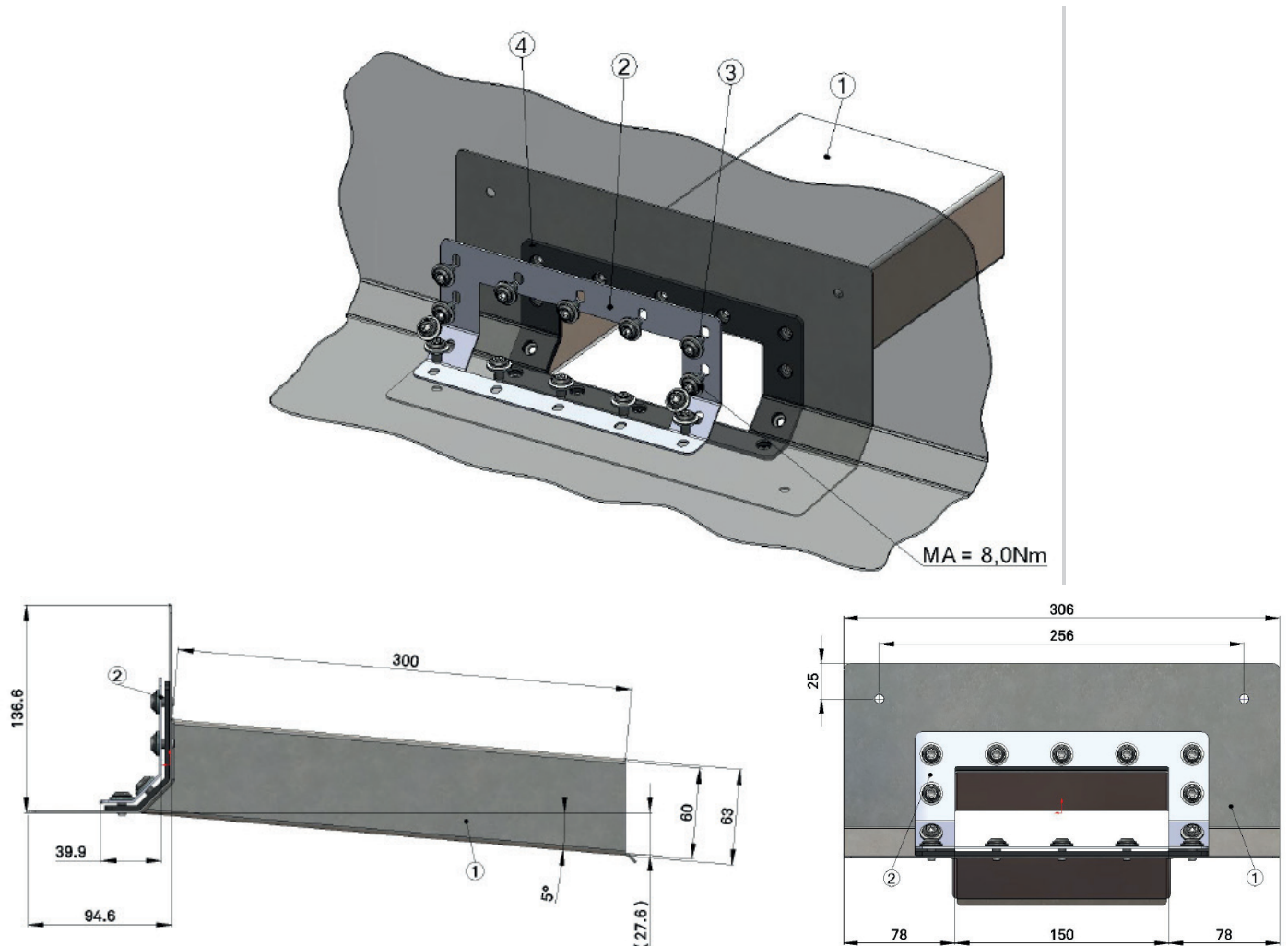


Stückliste Notüberlauf Eckig, Artikelnummer 02.240.20

Pos.	Name	Werkstoff
1	Notüberlauf	Inox/Stainlees Steel
2	Anschlussstück zu Notüberlauf	Inox/Stainlees Steel
3	Blechschaube mit Dichtung	Inox/Stainlees Steel
4	Flach-Dichtung 3.0 mm	EPDM
Max. Abflussmenge: 2.9 l/sec		

Datenblatt

Contec.tube Speier eckig

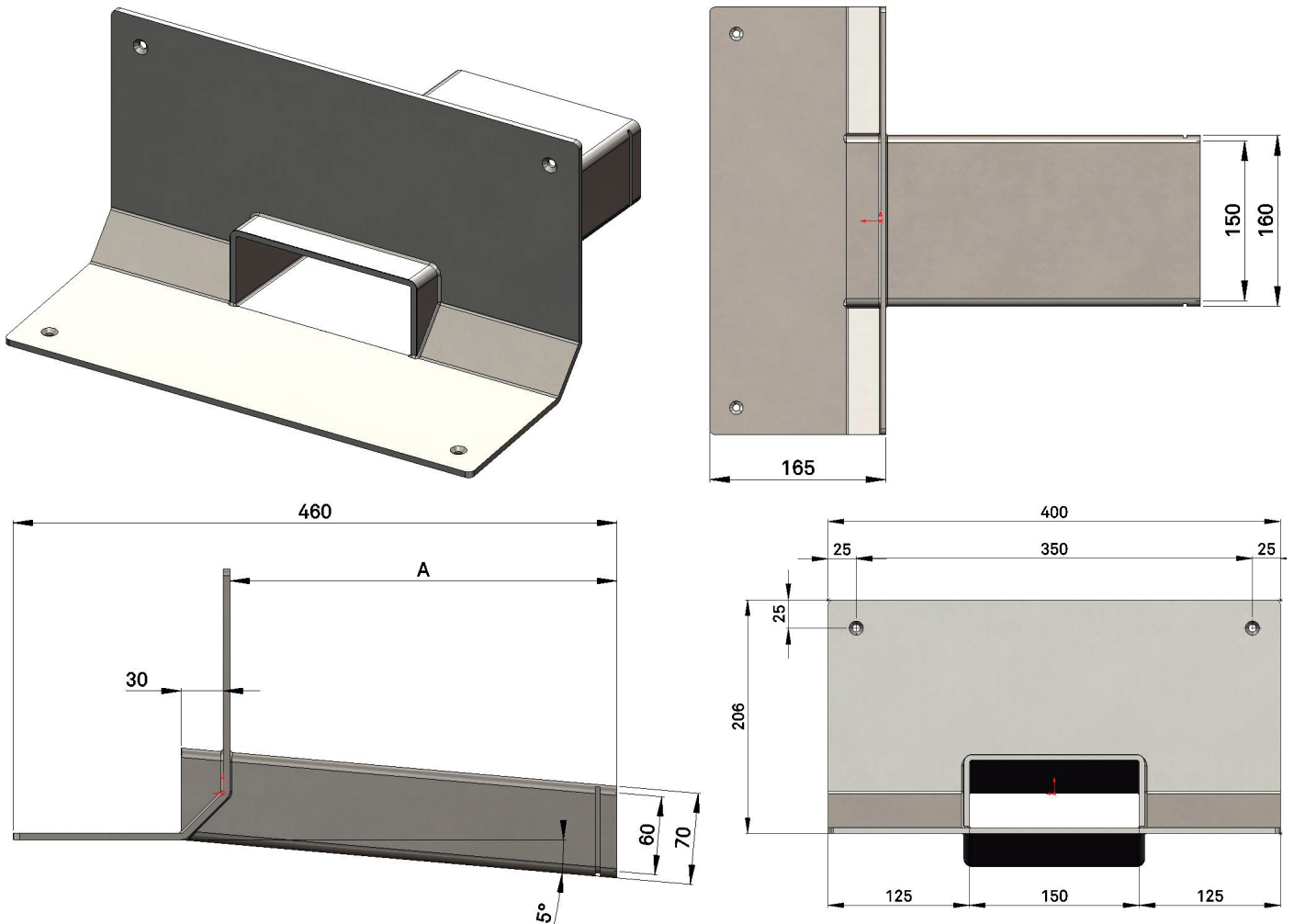


Stückliste Notüberlauf Eckig, Artikelnummer 02.140.20

Pos.	Name	Werkstoff
1	Ablauf Speier	Inox/Stainlees Steel
2	Abdeckung zu Speier	Inox/Stainlees Steel
3	Blechschrabe mit Dichtung	Inox/Stainlees Steel
4	Flach-Dichtung 3.0mm	EPDM
Max. Abflussmenge: 2.9 l/sec		

Datenblatt

Contec.tube Speier eckig Kunststoff

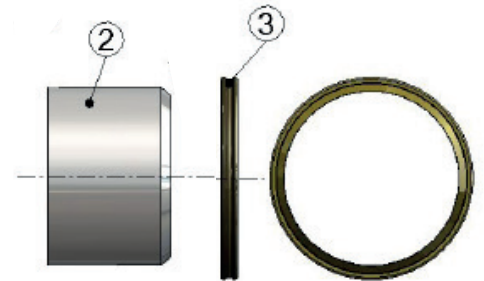
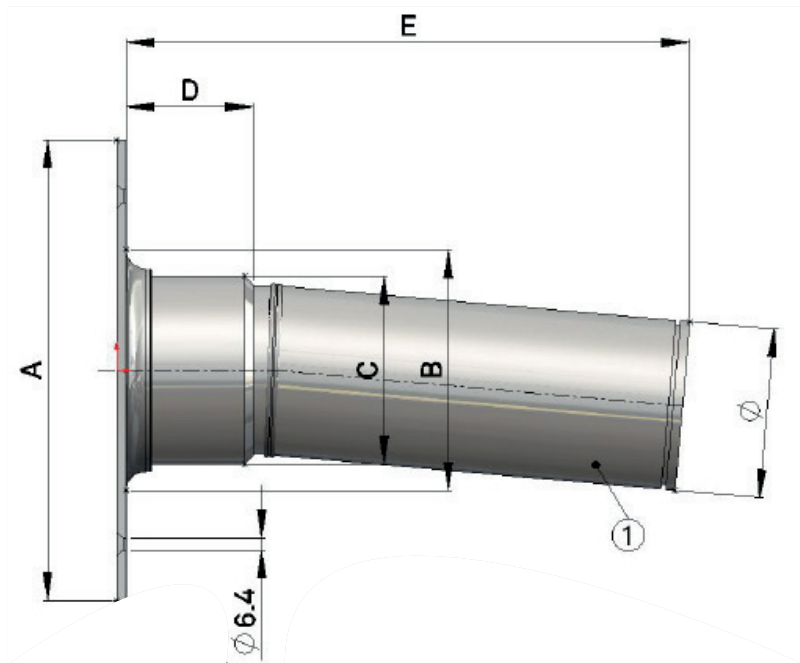


Technische Daten

Speier eckig 150 x 60 mm mit Tropfrille	300	600
Artikelnummer	02.120.20	12.120.21
A-Mass	300 mm	600 mm
Material	PE	PE
Max. Ablussmenge l/sec (ohne Kieskorb)	3.3	3.3

Datenblatt

Contec.tube Speier rund



Pos.	Name	Werkstoff
1	mit Tropfrille	
2	Klemmring	PE
3	Lippen-Dichtung	SBR
4	Tropfnase	PE

Technische Daten

Farbe	Schwarz
Oberfläche	Glatt
Eigenschaften	Langlebig/robust/witterungsstabil/umweltfreundlich mit gestanzten Löchern zur Fixierung
Einsatzgebiet	Zur Notentwässerung durch die Attika von flachen und flachgeneigten, genutzten und ungenutzten Flachdächern
Zubehör	Kieskorb / Laubkorb

Attika Abläufe/Speier in mm	ø56	ø63	ø75	ø90	ø110	ø125	ø160
Art. Nr.:	02.110.20 (300) 02.110.21 (600)	02.110.30 (300) 02.110.31 (600)	02.110.40 (300) 02.110.41 (600)	02.110.50 (300) 02.110.51 (600)	02.110.60 (300) 02.110.61 (600)	02.110.70 (300) 02.110.71 (600)	02.110.80 (300)
A	245	245	245	245	290	290	290
B	80	90	100	120	140	150	190
C	60	70	90	100	120	130	170
D	45	45	65	65	65	75	95

