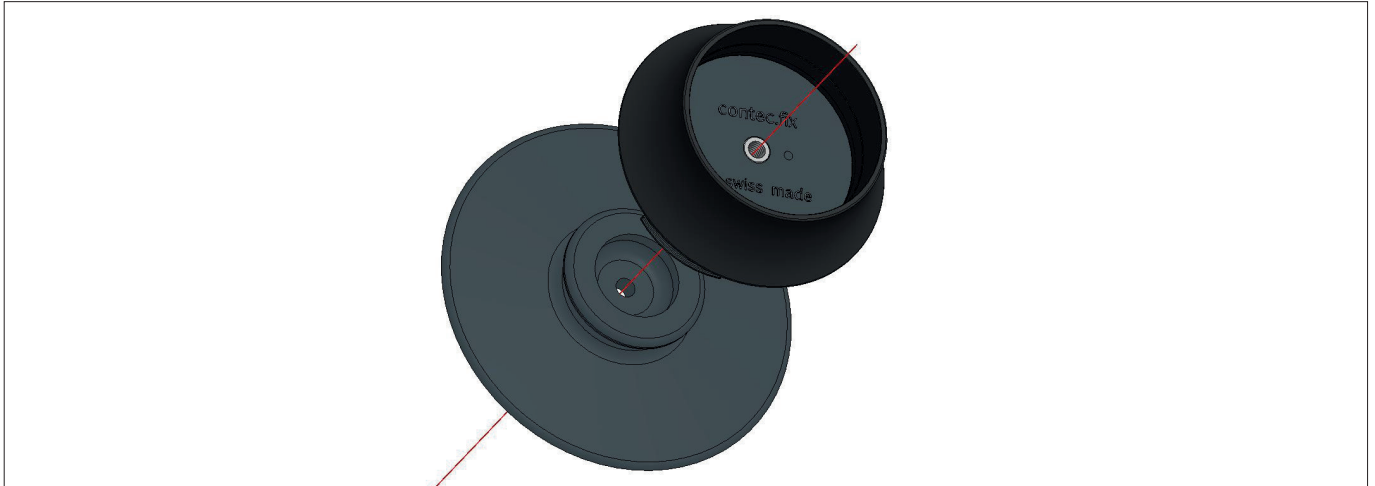


Datenblatt Contec.fix



Contec.fix ohne Gewinde Contec.fix mit Gewinde M6x8

Auslegungsdaten Contec.fix

Zulässige Windsogbelastung 530 N beide Typen

Zulässige Auszugskraft 1'600 N Contec.fix mit Gewinde

Achtung: die Bemessungslast des Befestigungsmittels muss eingehalten werden

Hinweis zu Nacktdächern mit Aufbauten (z.B. PV-Anlagen, Metallverkleidungen etc.)

- Nacktdächer mit oder ohne Aufbauten, bis zu einem Gefälle von max. 10° müssen nicht von der Contec AG freigegeben werden.
- Nacktdächer mit Aufbauten und einem Gefälle von mehr als 10° müssen zwingend von einem Fachmann / Ingenieur freigegeben werden.

Je nach Untergrundkonstruktion kann es zu Anpassungen kommen.

Das mechanisch befestigte Flachdach (Nacktdach)

Perforationslose Befestigung dank Contec.fix

Die zweiteiligen Contec.fix aus UV-stabilisiertem Polyamid bestehen aus Unterteller und Oberteil. Das Contec.fix-System ermöglicht die mechanische, perforationslose Befestigung der Contec.proof Plane auf der Unterkonstruktion.

Beim Contec.fix mit Gewinde können zusätzliche Teile wie z.B. Kiesschienen, Schubsicherung im Steildach, PV-Systeme oder Warmwasserkollektoren montiert werden.

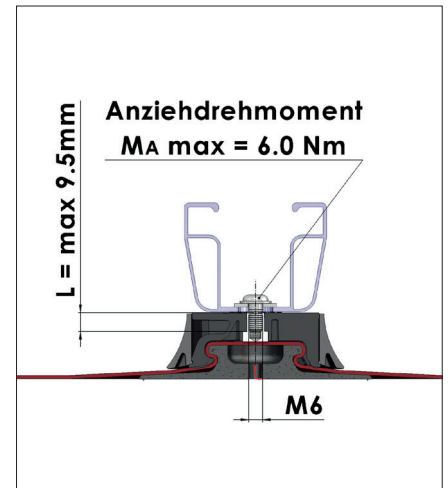
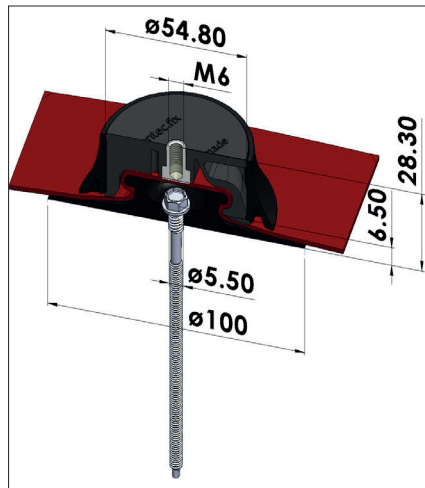
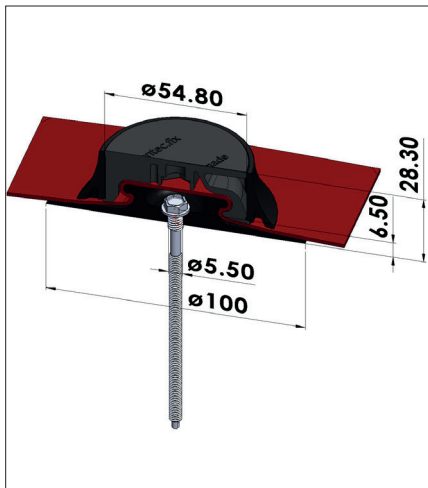
Diese Technik eignet sich besonders für die Abdichtung von Leichtdachkonstruktionen, bei welchen die Tragkonstruktion keine weiteren Auslasten zulässt. Die Windsogberechnung erfolgt durch Contec, entsprechend wird die Anzahl und die Einteilung der Contec.fix bestimmt.

Montagefolge Contec.fix

- Fixierung der Contec.fix -Unterteller durch geeignete Befestigungselemente gemäss Vorgaben
- Ausbreiten und Ausrichten der vorkonfektionierten Dachhaut
- Aufdrücken der Contec.fix -Oberteile mit Hilfe der Contec-Setzgeräte oder manuell

Montageanleitung beachten!





Contec.fix ohne Gewinde

Auslegungsdaten Contec.fix

Zulässige Windsogbelastung	530	N	beide Typen
Zulässige Auszugskraft	1'600	N	Contec.fix mit Gewinde

Achtung: die Bemessungslast des Befestigungsmittels muss eingehalten werden

Contec.fix mit Gewinde M6x8

Hinweis zu Nacktdächern mit Aufbauten (z.B. PV-Anlagen, Metallverkleidungen etc.)

- Nacktdächer mit oder ohne Aufbauten, bis zu einem Gefälle von max. 10,° müssen nicht von der Contec AG freigegeben werden.
- Nacktdächer mit Aufbauten und einem Gefälle von mehr als 10° müssen zwingend von einem Fachmann / Ingenieur freigegeben werden.
Je nach Untergrundkonstruktion kann es zu Anpassungen kommen.

Werkstoffe Contec.fix

Unterteil und Oberteil: PA 6/6 UV-stabilisiert
 Gewindeeinsatz rostfreier Stahl (1.4305)

Weitere Anwendungsgebiete

- Befestigungen bei Spezialformen wie Pyramiden- oder Hohlshalenabdichtungen
- Befestigung von Kiesschienen zur Schubsicherung im Steildach oder als Abschluss zu Aussenrinnen
- Befestigung der Contec.proof Plane bei Fassadenverkleidungen

Befestigungsmittel

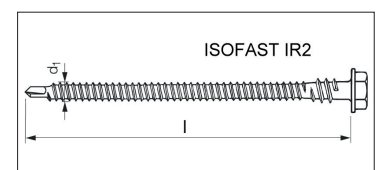
Zur Wahl des richtigen Befestigungsmittels, muss immer die Durchtrittsicherheit gewährleistet sein.

Holz Unterkonstruktion (minimale Dicke 18 mm für OSB3, 22 mm für Bauholz und 19 mm für Spanplatten)

- Längenspektrum: 60 mm bis 180 mm

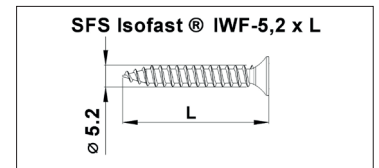
Für die durchtrittsichere Befestigung von Dachabdichtung und Wärmedämmung auf Holz-Unterkonstruktionen

- Befestiger: SFS Isofast® Bohrschrauben IR2-4.8 x Länge (Dicke Dachaufbau + 30 mm)
- Material: Einsatzgehärteter Kohlenstoffstahl mit Durocoat®-Korrosionsschutz oder in rostfrei A4, Kopf 6-kt 8 mm
- Empfohlene Bemessungslast: 0.64 kN (OSB3), 0.87 kN (Bauholz), 0.99 kN (Spanplatte)
- Längenspektrum: 50 mm bis 300 mm, durchtrittsicher



Für die Befestigung der Dachabdichtung auf Holzunterkonstruktionen ohne Wärmedämmung. Befestiger: SFS Isofast® IW-T-5.2 x Länge (Dicke Dachaufbau + 25 mm)

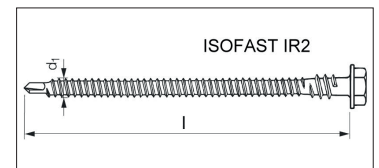
- Empfohlene Bemessungslast: 0.54 kN (OSB3), 0.56 kN (Bauholz), 0.84 kN (Spanplatten)
- Material: Einsatzgehärteter Kohlenstoffstahl mit Durocoat®-Korrosionsschutz oder in rostfrei A2, Senkkopf PH 2
- Längenspektrum: 25 mm bis 55 mm



Trapezblech Unterkonstruktion

Für die Befestigung der Dachabdichtung und Wärmedämmung auf Stahltrapezprofilen. Befestiger: SFS Isofast® Bohrschrauben IR2-4.8 x Länge (Dicke Dachaufbau + 30 mm)

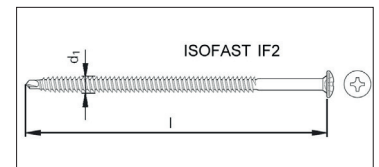
- Material: Einsatzgehärteter Kohlenstoffstahl mit Durocoat®-Korrosionsschutz oder in rostfrei A4, Kopf 6-kt 8 mm
- Lmpf. Bemessungslast: 0.63 kN (Blechdicke 0.75 mm), 1.04 kN (Blechdicke 1 mm)
- Längenspektrum: 50 mm bis 300 mm, durchtrittsicher



Für die Befestigung der Dachabdichtung ohne Wärmedämmung auf Stahltrapezprofilen.

Für grössere Längen Typ IF2 verwenden: IF2-6.7x356

- Material: Einsatzgehärteter Kohlenstoffstahl mit Durocoat®-Korrosionsschutz, Kopf Kreuzschlitz PH3
- Empf. Bemessungslast: 0.6 kN (Blechdicke 0.75 mm), 0.75 kN (Blechdicke 1 mm)



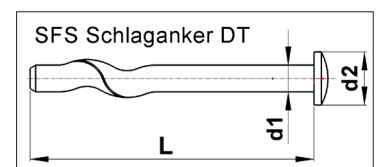
Beton Unterkonstruktion

Für die Befestigung von Dachabdichtung auf Beton (mindestens C12/15)

Achtung: Einbau der Befestiger nur unter Vorbehalt einer Tauglichkeitsprüfung vor Ort.

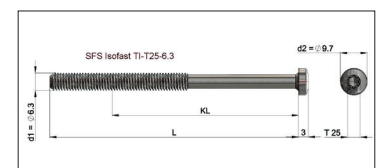
Variante 1

- Befestiger: Einschlaganker SFS Schlaganker DT-4.8 x Länge (Dachaufbau + 35 mm) bis Länge 152 mm
- EMaterial: Einsatzgehärteter Kohlenstoffstahl mit Durocoat®-Korrosionsschutz oder in rostfrei A4
- Empfohlene Bemessungslast: 1.2 kN (C12/15), 1.28 kN (C25/30)
- Vorbohren mit Betonbohrer \varnothing 4.8 mm
- Befestiger: Einschlaganker SFS Schlaganker DT-6.3 x Länge (Dachaufbau + 42 mm) ab Länge 152 mm bis 432 mm
- Material: Einsatzgehärteter Kohlenstoffstahl mit Durocoat®-Korrosionsschutz oder in rostfrei A4
- Empfohlene Bemessungslast: 1.46 kN (C12/15), 1.84 kN (C25/30)
- Vorbohren mit Betonbohrer \varnothing 6.3 mm

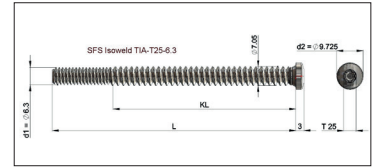


Variante 2

- Befestiger: Betonschraube TI-T25-6.3 x Länge (Dachaufbau +30 mm)
- Material: Einsatzgehärteter Kohlenstoffstahl mit Durocoat®-Korrosionsschutz, Kopf- \varnothing 9.5 mm Torx T25
- Empfohlene Bemessungslast: 0.915 kN (C12/15, 20 mm), 0.915 kN (C25/30, 20 mm)
- Längenspektrum: 70 mm bis 160 mm
- Vorbohren mit Betonbohrer \varnothing 5.0 mm



- Befestiger: Betonschraube TI-T25-6.3 x Länge (Dachaufbau + 20 mm)
- Material: Einsatzgehärteter Kohlenstoffstahl mit Durocoat®-Korrosionsschutz, Kopf- \varnothing 9.5 mm Torx T25
- Empfohlene Bemessungslast: 0.915 kN (C12/15, 20 mm), 0.915 kN (C25/30, 20 mm) (mit begrenzter Einschraubtiefe 20 mm, selbstjustierend, Gefälledämmung)
- Längenspektrum: 70 mm bis 150 mm
- Vorbohren mit Betonbohrer \varnothing 5.0 mm

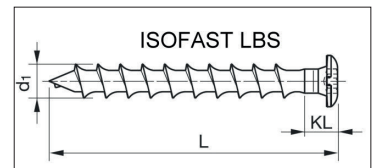


Porenbeton (Gasbeton) Unterkonstruktion

Für die Befestigung von Dachabdichtung und Wärmedämmung auf Porenbeton (Qualität min. P3.3)

Bei Dachsanierungen sind Tauglichkeitsprüfungen vor Ort erforderlich.

- Befestiger: SFS LBS-T-T25-8,0 x Länge (Dachaufbau + 70 mm) (Durocoat) oder SFS LBS-S-T25-8,0 x Länge (Dachaufbau + 60 mm) (rostfrei A2)
- Material: Einsatzgehärteter Kohlenstoffstahl mit Durocoat®-Korrosionsschutz oder in rostfrei A2
- Empfohlene Bemessungslast = 0,31 kN (PB3.3, Dichte 0.45), 0.48 kN (P4.4, Dichte 0.55)
- Längenspektrum: 65 mm bis 185 mm



Weitere Bemerkungen

- Durchtrittssicherheit: Die Durchtrittssicherheit muss entweder durch die Auflagefläche (direkt auf Holz / Beton) oder durch das Befestigungsmittel gewährleistet sein.

Die Befestigungsmittel Schlaganker DT und Betonschraube TI sind für das System Contec.fix nur einsetzbar, wenn direkt auf Beton befestigt wird oder der eingesetzte Dämmstoff genügend Festigkeit gemäss ETAG-0006 aufweist.

- Bemessungslast: Die empfohlenen Befestigungslasten gelten pro Befestigungspunkt. Befestigungen werden aufgrund der empfohlenen Bemessungslast für das entsprechende Befestigungsmittel ausgelegt. Die zulässige Bemessungslast des Contec.fix darf aber nicht überschritten werden. In den angegebenen Bemessungslasten sind bereits Sicherheitsfaktoren gemäss europäischen Vorschriften berücksichtigt. Sämtliche angegebenen Befestigungsmittel entsprechen den Anforderungen des Contec Systems.
- Das System Isofast® IR kann mittels Setzgerät IF80-L stehend verarbeitet werden. Für die SFS TI-Betonschrauben soll ein Excenterschrauber, z.B. Bosch GDX-18-V, verwendet werden. Für die anderen Befestigerlösungen fragen Sie bitte bei SFS unimarket nach dem optimalen Gerät zur wirtschaftlichsten Verarbeitung.
- Bei Befestigungsmittel mit einem Durchmesser von \geq als 6 mm können die Contec.fix-Unterteller durch Contec aufgebohrt werden.
- Bei Isolation nur trittfeste Isolation mit \geq 120kPa Druckfestigkeit verwenden.

